

(EN) **Assembly instructions**

(DE) **Montageanleitung**

(DA) **Montagevejledning**

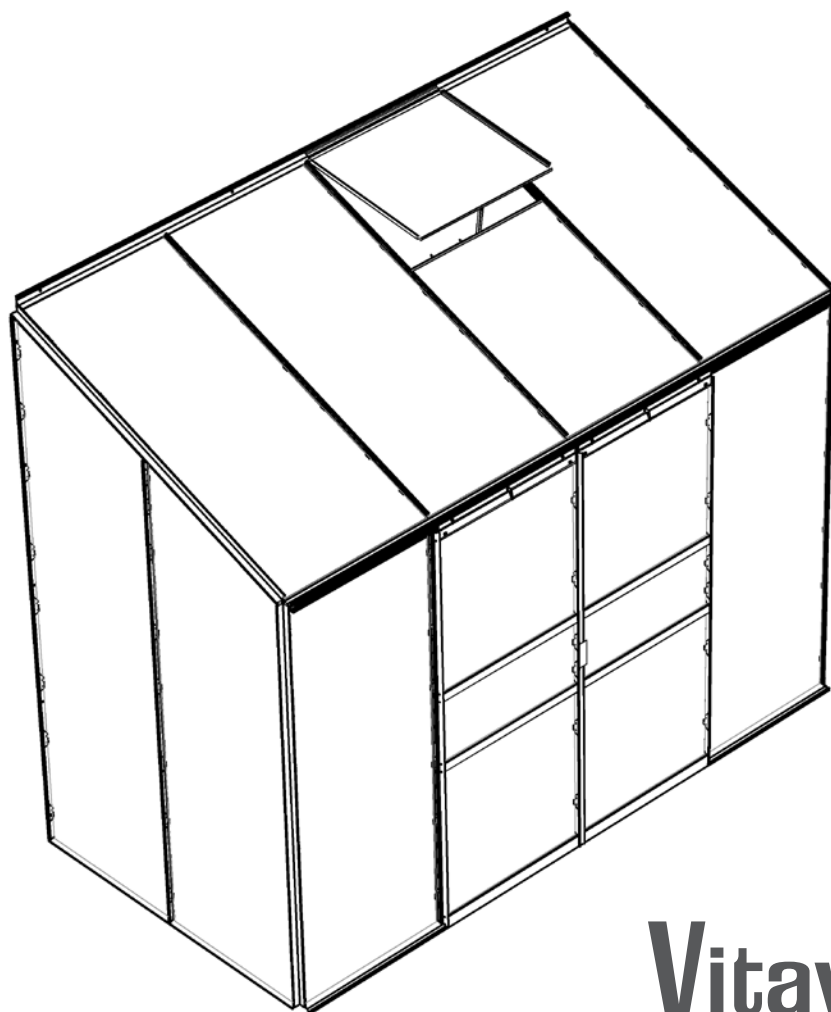
(FR) **Notice de Montage**

(SV) **Monteringsanvisning**

(NL) **Montage Instructies**

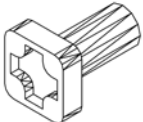
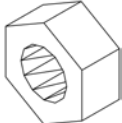
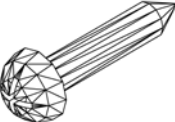
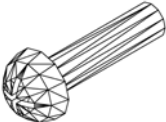
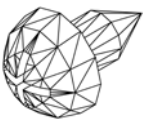



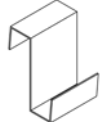


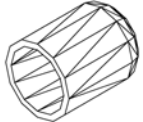

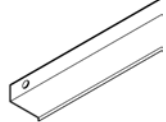
(NO) **Montasjeveiledning**

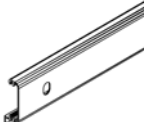
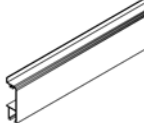
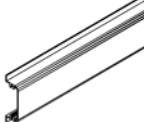
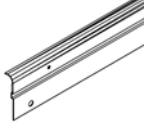


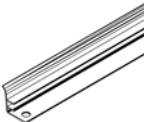
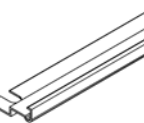

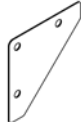

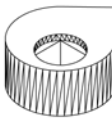
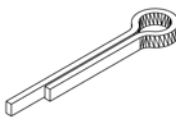
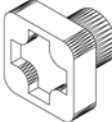
(FI) **Kokoonpano-ohjeet**


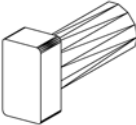

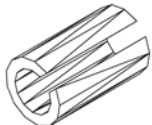
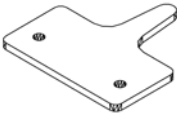
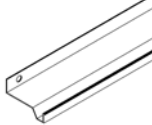
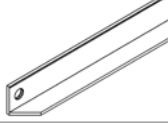

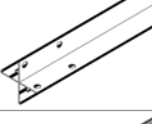
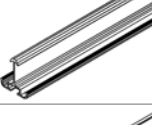
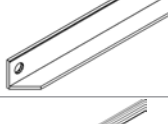
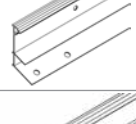

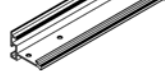


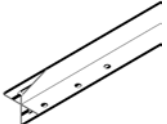
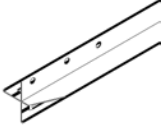
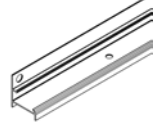

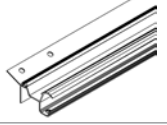
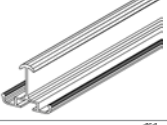
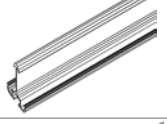
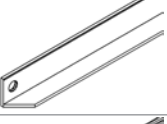
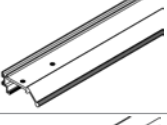


Vitavía
- makes living grow

IDA
3300

Item No.	Part	Sect. Ref.	Size mm	Quantity per
				3300
1001		1-5	M6 x 12	83
1002		1-5	M6	84
1003		4R/L	3.5 x 16	32
1004		4R/L	M4 x 16	4
1006		5	3.5 x 6	6
1007		4R/L	M4	4
1009		4R/L	Ø8/4	4
1011		6	70	170
1012		6	11	50
1014		4R/L	20	4
1015		4R/L	Ø22	4
1019		5	15	1
1020		6	49000	1
1022		2	1240	2

Item No.	Part	Sect. Ref.	Size mm	Quantity per
				3300
1059		4R/L	621	2
1060		4R/L	621	2
1061		4R/L	621	4
1062		4R/L	613	2
1063		5	635	1
1064		5	602	1
1065		5	520	2
1066		5	602	1
1067		5	295	1
1092		1-2	120	8
1111		4R/L	37.5	2
1112		4R/L	7.4	2
1113		4R/L	25	2
1500		4R/L	M6 x 5	2

Item No.	Part	Sect. Ref.	Size mm	Quantity per
				3300
1515		4R/L	M6	2
2001		4L	M6 x 12	1
2005		4R	100	1
2006		4R	10	2
2016		5	40	2
2046		1	2484	1
2097		1	619	2
3021		4R/L	1800	2
4035		1	1650	2
4042		1	1650	2
4049		1	1704	2
4052		2	2484	1
4056		2	1330.5	3
4059		4R/L	1630	2

Item No.	Part	Sect. Ref.	Size mm	Quantity per
				3300
4086		2	1354	1
4087		2	1354	1
4088		2	2151	1
4089		2	2151	1
4090		1	2484	1
4091		2	1902	1
4092		2	1902	1
4094		2	1222	4
4098		4L	1630	1
4099		4R	1630	1
7395		2	Ø12/6.5	7

Safety Warning

- PLEASE READ THESE INSTRUCTIONS CAREFULLY AND COMPLETELY BEFORE ASSEMBLING YOUR GREENHOUSE.
- Sharp edges and corners can cause injury. Always wear protective glasses, gloves, shoes and headgear when handling the aluminium profiles, glass and polycarbonate sheets. Broken glass is a safety hazard – always clear up immediately and dispose of with care.
- The product you have purchased is intended only for the growing of plants and should only be used for this purpose. When used for other purposes we will take no responsibility.
- It is recommended that this greenhouse is assembled by two people.
- Should you encounter difficulties constructing this house, or in fitting the glass or polycarbonate sheets, please contact your retailer
– **do not use force!**
- The greenhouse must always be anchored.

Assembly Instructions

SITE SELECTION

Always try to select a sunny location, sheltered from the wind as much as possible.

IMPORTANT

Before assembling your new greenhouse, please check that all parts in the provided list are included. Please take each bundle out of the packaging in order to identify the parts better.

It is important that the opened bundles do not get mixed with one another.

If something is missing please contact your retailer.

Nuts (1002) - Max. tightening torque 3Nm.

NECESSARY TOOLS

Screw drivers (Normal and Crosshead PH2), 10 mm socket spanner or wrench, 10 mm combination spanner, knife, measuring stick, spirit level, Accu-drill with adjustable torque.

MAINTENANCE

The greenhouse should be thoroughly washed with a gentle detergent occasionally. Please check that the detergent used does not react aggressively with aluminium or the glass fixing clips.

Ensure that the upper and lower door tracks are cleaned regularly to avoid a build up of debris.

0. BASE

Important! The base must be exactly square and level. A zinc-coated steel base is available as an accessory for all greenhouse models. **(Attention!** Only when the greenhouse has to be located in a very windy and unprotected location: Drill through both the profile at the base of the greenhouse and the steel base, and connect them with nuts and bolts.)

If you would rather construct your own stone or concrete foundation, please follow the dimensions specified in diagram 0. Treated wooden beams at least 18 mm high and not more than 32 mm wide should be positioned between the stone/concrete foundation and the aluminium frame, and connected to the foundation with 50 mm long bolts (not provided).

Foundations must extend down below the frost level.

Diagrams in a single frame show the view from inside the greenhouse. Those enclosed in a double frame show the view from outside the greenhouse.

1. FRONT

Lay all of the parts on the floor and connect them loosely.

Loosely connect the corner plates (1092) on the upper corners.

2. ASSEMBLY

Connect the gable end bars (4086 / 4087) between the eaves door track (4090) (2.1) and the vertical wall bars (4088 / 4089) (2.3). Now connect the ridge bar (4052) (2.3) and then sill bars (1022) (2.4 & 2.5).

Loosely connect the corner plates (1092) above the eaves (2.1) and at the roof ridge (2.3).

Connect the side glazing bars (4091 / 4092), including two extra bolts in each glazing bar. Connect side braces (4094).

Connect the roof glazing bars (4056) between the eaves (2.2) and the ridge bar (2.3).

Please use the washers (7395) at all connection points to eaves door track (4090) (2.1 & 2.2).

It is necessary to include one extra bolt in the

glazing bars (4056) at this point, to later connect the roof vent.

3. ASSEMBLY ON WALL

Now position your greenhouse on the prepared base/foundation and connect loosely.

Adjust the greenhouse until it is completely square and tighten all bolts.

Please do not over tighten. (max. 3Nm)

Ensure that the sides are perfectly vertical.

Note the pre-drilled holes in the vertical wall bars (4088 / 4089) and ridge bar (4052) and mark them on the wall.

Remove the frame from the base.

Drill 6 mm holes in the wall as marked and place 6mm wall plugs in the wall.

Replace the frame on the base and connect it to the wall using screws (3.1) & (3.2).

(The wall plugs, screws and drill are not included).

Finally connect the frame to the base.

4L and 4R. DOORS

Attention: Do not stand the assembled door on the door gliders (1014) to avoid damaging them."

Push the door gliders (1014) onto both ends of door bar (1060) (4.1).

Assemble the door as shown in diagram 4.

Connect door rollers (1015) to the door bar (1062) using bolt (1004), washer (1009) and nut (1007) (4.4).

Bolt door bar (1062) to upper bar (1059) (4.3) and slide the door seal (3021) into the outside side bar (4059) (4.5). Slide bolts (1500) into the bottom of the bolt channel holding brush seals (3021) and fix it in place using nut (1515) (4.6). Please ensure that for the inside side bar, the part (4099) is used on the right in (4R) and (4098) on the left in (4L).

Connect the door fixer (1111), (1112) and (1113) as shown.

Connect bolt (2001) at the hole in (4090) as shown.

Now slide the door rollers into the door runner bar (4090) (4.7). Please ensure that the door gliders are also running on the bottom track (4.8).

Once the door is correctly in place, connect nuts and bolts into the end of door runner bar (4090) as door stoppers.

Adjust the door so that it moves freely.

5. ROOF VENT

Connect the side bars (1065) and the top bar (1064) depending on the glass thickness.

Up to 4 mm, see (5.1). For 4 mm and over, see (5.2).

Place the bolts to connect the bottom bar (1066) in the prepared holes, and then slide the glass into the tracks in side bars (1065) (5.3).

Now connect bottom bar (1066), and ensure that the window is totally square before tightening all bolts.

Position the window in the ridge bar from one end (5.4) and (5.5) and slide it to the required position (5.6).

Connect the window sill (1063) with the extra bolts in the roof bars (5.7).

Bolt the window opener (1067) to the bottom bar (1066) using screws (1006) (5.8).

Place the plastic cap (1019) over the end of the window opener (5.6) and connect both window fixers (2016) onto the window sill (1063) using screws (1006) (5.8).

6. GLAZING – CLEAR/FROSTED GLASS

Please note the already mentioned safety precautions.

Press the glazing seals (1020) onto the aluminium profiles (6.3) and cut to length.

On the roof begin by positioning the glass at the eave and fix in place using the glazing spring clips (1011) (6.2). The following pane should be placed over the pane directly under it and held in place with the glass retaining clips (1012) between the panes (6.1).

On the sides please begin from the bottom.

If you've chosen polycarbonate sheets instead of glass panes, please use the instruction included in the box with the polycarbonate sheets.

FINISHING

If desired, it is possible to seal the greenhouse at the edges using neutral silicone. Silicone is not included.

Place the warning label inside the house.

A full range of accessories is available to help you make the most of this product. Please contact your local stockist for details.

SAFETY NOTICE

In the event of high winds, close all doors and vents.

In the event of heavy snowfall, clear the roof of the building or take suitable measures to support the roof. Heat the building in winter.

COMMENTS

For the complete protection of your new greenhouse, we advise you to include it in your house insurance. Please take note of possible building rules relating to the positioning of greenhouses.

Please stick the greenhouse model label provided onto the door bar (1062) after successfully assembling this product. This information is important in the event that replacement parts are later required.

Please keep these Assembly Instructions in a safe place, for future reference!

Our policy is one of continuous improvement and we reserve the right to change the specifications without prior notice.

Sicherheitsvorkehrungen

1. BITTE LESEN SIE DIESE MONTAGEANLEITUNG **VOR BEGINN** DES AUFBAUS KOMPLETT DURCH!
2. Bei der Handhabung von Glas, Polycarbonatplatten oder Gewächshausteilen sind immer eine Schutzbrille, Handschuhe, Sicherheitsschuhe und ein Kopfschutz zu tragen, da scharfe Kanten zu Verletzungen führen können. Gebrochenes Glas ist ein Sicherheitsrisiko. Beseitigen Sie es mit der gebotenen Vorsicht.
3. Das von Ihnen erworbene Produkt ist für die Aufzucht von Pflanzen konstruiert und sollte auch ausschließlich dafür genutzt werden. Bei anderweitiger Nutzung ist jegliche Haftung ausgeschlossen.
4. Für die Montage dieses Produktes sind zwei Personen erforderlich.
5. Sollten Sie beim Montieren des Hauses oder beim Einsetzen der Verglasung Schwierigkeiten haben, dann setzen Sie sich bitte mit Ihrem Händler in Verbindung – **Wenden Sie keine Gewalt an!**
6. Das Gewächshaus muss verankert werden.

Aufbaubeschreibung

STANDORTWAHL

Suchen Sie den sonnigsten, aber gleichzeitig einen windgeschützten Platz aus.

WICHTIG

Bevor Sie mit der Montage Ihres Gewächshauses beginnen, überprüfen Sie, ob alle in der Liste aufgeführten Teile vorhanden sind.

Nehmen Sie die einzelnen Bündel aus der Verpackung, um sie besser identifizieren zu können.

Es ist wichtig, dass die geöffneten Bündel nicht durcheinander geraten.

„Leerschraube“ = Schraube und Mutter für die spätere Befestigung von Teilen, vorerst ohne sichtbare Funktion.

Fehlt etwas, dann setzen Sie sich bitte mit Ihrem Lieferanten in Verbindung.

Muttern (1002) mit max. 3Nm anziehen.

BENÖTIGTE WERKZEUGE

Schraubendreher (Schlitz und Kreuzschlitz PH2), 1 Schraubenschlüssel 10 mm, Ring-Gabelschlüssel, Messer, Zollstock, Wasserwaage, Akku-Schrauber mit einstellbarem Drehmoment.

WARTUNG

Das Gewächshaus sollte hin und wieder gründlich mit einer neutralen Waschmittellauge abgewaschen werden. Das Glas kann mit einem Reinigungsmittel gesäubert werden, das weder Kunststoffteile, den Aluminiumrahmen, noch die Glasfederklammern angreift. Reinigen Sie regelmäßig die Türlaufschiene.

0. FUNDAMENT

Wichtig! Das Fundament muss absolut rechteckig und eben sein. Ein verzinktes Stahlfundament ist für alle Gewächshaus-Modelle als Zubehör erhältlich.

(**Achtung!** Nur wenn das Gewächshaus an einer sehr ungeschützten und windigen Stelle aufgebaut werden muss: Durchbohren Sie die Grundprofile und das Stahlfundament und verschrauben Sie beide mit Schrauben und Muttern miteinander)

Wollen Sie jedoch selbst ein Fundament aus Stein oder Beton fertigen, dann richten Sie sich bitte nach den Maßangaben im Abschnitt 0. Vorbehandelte witterungsgeschützte Holzleisten von mindestens 18 mm

Dicke und höchstens 32 mm Breite werden zwischen Stein-Betonfundament und Aluminiumrahmen gesetzt, entsprechend der Zeichnung durchbohrt und mit 50 mm langen Schrauben (nicht mitgeliefert) im Fundament verschraubt.

Das Fundament muss frostfrei gegründet werden.

Alle Zeichnungen sind von der Innenseite des Hauses gesehen abgebildet, mit Ausnahme der Abbildungen, die in einem Doppelpfeil dargestellt sind. Diese beschreiben die Außenansicht.

1. VORDERSEITE

Legen Sie alle Teile auf dem Boden aus und verschrauben Sie sie lose.

Verschrauben Sie die Eckwinkel (1092) lose mit den oberen Ecken.

2. MONTAGE

Verschrauben Sie die Giebelendprofile (4086 / 4087) mit der oberen Türführungsschiene (4090) (2.1) und den vertikalen Wandprofilen (4088 / 4089) (2.3).

Nun verschrauben Sie die Türschwelleprofile (1022) (2.4 / 2.5) und dann das Firstprofil (4052) (2.3).

Verschrauben Sie die Eckbleche (1092) lose über den Traufen (2.1) und am First (2.3).

Verschrauben Sie die Seitenprofile (4091 / 4092). Dabei müssen in jede Verglasungsleiste (4091 / 4092) je 2 Leerschrauben hinzugefügt werden, an der die Streben (4094) befestigt werden.

Verschrauben Sie die Dachprofile (4056) zwischen den Traufen (2.2) und dem Firstprofil (2.3).

Benutzen Sie hier für die Verschraubungen am Traufenprofil die Unterlegscheiben (7395) (2.1) & (2.2).

Es ist notwendig, an dieser Stelle in die Dachverglasungsstreben (4056) eine Leerschraube einzufügen, um später das Dachfenster damit verschrauben zu können.

3. BEFESTIGUNG AN DER WAND

Stellen Sie Ihr Gewächshaus nun auf das vorbereitete Fundament/Rahmen und verschrauben Sie es lose mit dem Fundament.

Justieren Sie das Gewächshaus, bis es komplett gerade ist und ziehen Sie alle Schrauben fest an.

Die Schrauben müssen fest, aber nicht zu fest angezogen werden. (max. 3Nm)

Stellen Sie sicher, dass alle Seiten absolut rechteckig sind.

Beachten Sie die Bohrungen in den Wandprofilen (4088 / 4089) und im Firstprofil (4052) und markieren Sie diese an der Wand.

Nehmen Sie das Gestell vom Rahmen herunter.

Bohren Sie 6 mm Löcher in die markierten Stellen in der Wand und bringen Sie 6mm Wanddübel an der Wand an.

Setzen Sie das Gestell auf das Fundament und verschrauben Sie es mit Schrauben (3.1) & (3.2). (Der Bohrer, Wanddübeln und Schrau-

ben sind nicht im Lieferumfang enthalten).

Zum Schluss verschrauben Sie das Gestell mit dem Fundament.

4L. und 4R. TÜR

Achtung: Niemals die montierte Tür auf die Türgleiter (1014) stellen.

Die Türgleiter (1014) an den Enden in das untere Türprofil (1060) hineindrücken (4.1). Türteile, wie in der großen Zeichnung zu sehen, zusammenschrauben.

Die beiden Türrollen (1015), wie in (4.4) gezeigt, mittels der M4 Schrauben, Unterlegscheiben und Muttern mit dem Türoberteil (1062) verschrauben.

Die Türdichtung (3021) in die senkrechten Streben (4059) der Tür einziehen (4.5). Führen Sie die Schrauben (1500) in den unteren Schraubenkanal, der die Bürstendichtungen (3021) hält, ein und verschrauben sie an dieser Stelle mit den Muttern (1515) (4.6).

Das Radgehäuse (1062) mit dem obersten Türprofil (1059) verschrauben (4.3).

Befestigen Sie den Türfeststeller (1111, 1112, 1113) am Radgehäuse (1062).

Die innere senkrechte Türschiene ist auf der rechten Türseite (Schritt 4R) das Profil (4099), für die linke Türhälfte verwenden Sie die Leiste (4098) (Schritt 4L).

Die Schraube (2001) an der Türschiene (4090) befestigen, wie gezeigt.

Die Türrollen werden in die Türschiene (4090) hineingeschoben (4.7). Es muss sichergestellt werden, dass die unteren Türführungen gemäß Abbildung (4.8) eingeführt werden.

Nachdem Sie nach Schritt 4 die Tür eingesetzt haben, setzen Sie Schrauben und Muttern als Türstopper an die beiden Enden der Türschiene (4090).

Die Tür so einstellen (4.7) dass Sie reibungslos läuft.

5. DACHFENSTER

Das Dachfenster entsprechend der Abbildung zusammenschrauben. Die Seitenrahmen (1065) mit dem Dachfensteroberteil (1064) verschrauben. Bei einer Verglasung dünner als 4 mm verfahren wie in (5.1), bei einer Verglasung 4 mm oder dicker wie in (5.2).

Das Glas in die Seitenrahmen hineinschieben (5.3), aber vorher Schrauben in die Bohrungen der Seitenrahmen hineinstecken.

Jetzt das untere Fensterprofil (1066) mit den Seitenrahmen verschrauben.

Achtung: Das Fenster muss rechtwinklig sein.

Das Dachfenster in den First vom Firstende

aus einführen und das Fenster in die vorgesehene Stellung bringen (5.4/5.5/5.6).

Die Dachfensterschwelle (1063) entsprechend (5.7) mit den vorhandenen Leerschrauben festschrauben. Den Dachfensteraufsteller (1067) mit dem unteren Fensterprofil (1066) verschrauben. Hierbei werden die Schrauben (1006) verwendet (5.8).

Die vorhandene Gummikappe (1019) über das untere Ende des Dachfensteraufstellers streifen (5.6). Die beiden Einrastzapfen (2016) auf der Dachfensterschwelle (1063) mit den Schrauben (1006) festschrauben (5.8).

6. VERGLASUNG BLANK-/NÖRPELGLAS

Bitte beachten Sie die oben erwähnten Sicherheitsvorkehrungen.

Drücken Sie die Glasdichtung (1020) auf die Alu-Profile (6.3) und schneiden Sie sie entsprechend auf Länge.

Beginnen Sie mit der Verglasung im Dachbereich an der Traufe und benutzen Sie hierzu die Glasfederklammern (1011) (6.2).

Die folgende Scheibe sollte über die direkt darunter liegende Scheibe platziert werden mit den Glashalteklammern (1012) zwischen den Scheiben (6.1).

Beginnen Sie mit der Verglasung der Seiten mitte von unten.

Wenn Sie das Gewächshaus mit Hohlkammerplatten verglasen, richten Sie sich bitte nach dem Verglasungsplan, der den Hohlkammerplatten beiliegt.

DIE LETZTEN HANDGRIFFE

Wenn Sie es wünschen, können Sie das Gewächshaus an den vorhandenen Fugen mit neutral vernetzendem Silikon abdichten. Das Silikon gehört nicht zum Lieferumfang.

Den beiliegenden Warnungsaufkleber von innen aufkleben.

Ihr Lieferant hält ein reichhaltiges Sortiment an Gewächshaus-Zubehör für Sie bereit.

Sprechen Sie ihn an.

SICHERHEITSHINWEIS

Bei starkem Wind sollten alle Öffnungen und die Tür geschlossen werden.

Dächer von Gewächshäusern sind so rechtzeitig von Schnee zu räumen, dass keine gefährliche Schneebelastung eintreten kann.

ANMERKUNGEN

Zum vollen Schutz des Gewächshauses empfehlen wir, es mit in Ihre Hausversicherung einzuschließen. Beachten Sie eventuell vorhandene örtliche Bauvorschriften.

Den mitgelieferten Typaufkleber nach erfolgter Montage des Gewächshauses auf das Radgehäuse (1062) kleben.

Die Typbezeichnung benötigen Sie zur Angabe bei der Bestellung evtl. benötigter Ersatzteile.

Bitte heben Sie die Montageanleitung auf!

Alle Maßangaben sind Annäherungswerte. Änderungen vorbehalten.

Précautions d'emploi

- 1. VEUILLEZ LIRE ENTIEREMENT CETTE NOTICE DE MONTAGE AVANT DE COMMENCER L'INSTALLATION !**
- Portez toujours des gants lorsque vous maniez des plaques de polycarbonate ou du verre. Les bords tranchants peuvent entraîner des blessures. On peut aussi se blesser avec les bords et coins tranchants des profilés en aluminium, il faut donc là encore toujours porter des gants !
- Le produit que vous venez d'acquérir est conçu pour la culture de plantes et doit être uniquement utilisé à cet effet. L'utilisation dans un autre cadre entraîne l'exclusion de toute garantie.
- Le montage de ce produit nécessite l'intervention de deux personnes.
- Si vous rencontrez des difficultés lors du montage de la serre ou de la pose des verres, veuillez contacter votre revendeur – **N'employez pas la force !**

Descriptif de la construction

CHOIX DE L'EMPLACEMENT

Choisissez l'emplacement le plus ensoleillé et le mieux protégé du vent.

IMPORTANT

Avant de commencer le montage de la serre, vérifiez que les pièces énumérées dans la liste sont au complet. Retirez les différents paquets de l'emballage, afin de mieux les identifier.

Mais attention de ne pas mélanger les paquets quand vous les ouvrez.

Le montage de la serre se fait par étape pan par pan : étape 1 façade, étape 2 façade et côté, étape 3 fixation au mur, étape 4 porte, étape 5 lucarne, étape 6 vitrage.

Les profilés sont emballés par paquets. Chaque paquet correspond à une étape.

S'il manque quelque chose, veuillez contacter votre fournisseur.

OUTILS NECESSAIRES

Tournevis (plat et cruciforme PH2) 1 clé de 10
Perceuse mèche métal de 6 mm. Gants. Tournevis cruciforme(PH2). Clé plate de 10. Un niveau.

ENTRETIEN

La serre doit être de temps en temps lavée avec une lessive douce. Le verre se nettoie avec un détergent qui n'agresse ni le cadre en aluminium ni les clips à ressort des vitrages.

0. FONDATIONS

Important! Les fondations doivent impérativement être d'équerre et de niveau. Des fondations en acier galvanisé sont disponibles en tant qu'accessoires pour tous les modèles de serres.

Attention ! Uniquement lorsque la serre doit être installée à un endroit très peu protégé et

exposé au vent : Percer des trous dans les traverses de base et dans les fondations en acier et assemblez-les à l'aide de boulons et d'écrous.

Si vous voulez cependant réaliser vous-même des fondations en pierre ou en béton, référez-vous dans ce cas aux dimensions indiquées au paragraphe 0. Des baquettes en bois pré-traitées et résistantes aux intempéries, d'au moins 18 mm d'épaisseur et de 32 mm de largeur maxi., sont placées entre les fondations béton-acier et le cadre en aluminium, percées selon le plan et fixées dans les fondations à l'aide de vis de 50 mm de longueur (non fournies).

Tous les plans sont représentés de l'intérieur de la serre, à l'exception des figures représentées dans un double cadre, qui montrent une vue externe.

1. FAÇADE

Etaler toutes les pièces sur le sol et les visser sans serrer.

Fixer sans serrer les équerres (1092) aux 2 coins supérieurs.

2. ASSEMBLAGE FAÇADE ET COTÉS

Fixer les profilés de pignon (4086, 4087) entre le profilé horizontal de glissière de porte (4090) (fig.2.1) et les profilés muraux verticaux (4088, 4089) (fig.2.3).

Fixer le profilé de faitage (4052) (fig.2.3) et fixer les profilés latéraux de seuil (1022) (fig.2.4 et 2.5).

Fixer sans serrer les équerres (1092) (fig.2.1) (fig.2.3).

Fixer les profilés (4091/4092) sans oublier de coulisser 2 boulons.

Fixer les profilés (4094).

Fixer les profilés (4056). Sans oublier de coulisser 1 boulon pour pouvoir ensuite mettre la

lucarne de toit.

3. FIXATION AU MUR

Placer la serre ainsi assemblée sur les fondations et la fixer sans serrer.

S'assurer que la serre est parfaitement d'équerre. Sinon recaler comme il faut.

Ensuite bien serrer sans forcer. (max. 3Nm)

S'assurer que les cotés soient bien verticaux.

Repérer l'emplacement des trous à percer sur votre mur (trous dans le profilé horizontale du faitage (4052) et trous dans les profilés verticaux muraux (4088/4089)).

Enlever l'armature, et percer des trous de 6 mm (foret non fourni), mettre les chevilles (foret non fourni).

Remettre en place l'armature et la fixer au mur avec les vis (foret non fourni) (fig.3.1 et 3.2).

Si vous le souhaitez, fixer la serre sur sa fondation.

4L. ET 4R. PORTES

Attention de ne pas faire reposer la porte (une fois assemblée) sur les coulisseaux (1014) afin de ne pas les endommager.

Enfoncer les coulisseaux de porte (1014) aux extrémités de la traverse inférieure de la porte (1060) (fig.4.1).

Assembler les parties de la porte comme indiqué sur le grand plan.

Fixer les deux roulettes de porte (1015) sur le haut de la porte (1062), avec les vis (1004), les rondelles (1009) et les écrous (1007) (fig.4.4)

Assembler la partie supérieure de la porte (1062) et le panneau de porte le plus haut (1059) (4.3).

Poser les joints de porte (3021) sur les poteaux verticaux extérieurs (4059) (4.5) et les couper à la bonne longueur.

Vérifier que le rail de porte intérieur vertical

(4099) est sur le côté droit de la porte (étape 4R), et le rail de porte intérieur vertical (4098) est sur le côté gauche de la porte (étape 4L). Fixer le loquet (1111,1112,1113).

Il faut s'assurer que les coulisseaux (1014) de la porte sont positionnés conformément au croquis (4.8) et que les roulettes soient aussi correctement positionnées sur le profilé (4090) (4.7).

Une fois les portes installées, utiliser un écrou et un boulon dans les 2 extrémités du rail de porte (4090) pour éviter que les portes sortent du rail.

5. LUCARNE

Assembler la lucarne comme indiqué sur la figure. Assembler les cadres latéraux (1065) et le haut de la lucarne (1064). Pour un vitrage de 4 mm ou moins comme sur la figure (5.1), pour un vitrage de plus de 4 mm comme sur la figure (5.2).

Enfoncer le verre dans les cadres latéraux (5.3) en ayant pris soin de mettre avant le boulons dans les trous des cadres.

Assembler alors le profilé inférieur (1066) de la fenêtre et les cadres latéraux en vérifiant qu la lucarne soit d'équerre.

Coulisser la lucarne dans l'une des extrémité du faîtage et la mettre dans la position prévue (5.4/5.5/5.6).

Fixer, en serrant bien, la traverse inférieure (1063) (5.7) avec les boulons déjà coulisés.

Assembler la poignée de la lucarne (1067) au profilé inférieur de la lucarne (1066). Pour cela, utiliser les boulons (1006) (5.8).

Mettre le cache en caoutchouc (1019) sur l'extrémité inférieure de la poignée de la lucarne (5.6).

Bien visser les deux tétons (2016) sur la traverse inférieure de la lucarne avec les boulons (1006) (5.8).

6. VITRAGE EN VERRE

Veillez suivre les consignes de sécurité év quées précédemment. (port de gants)

Enfoncer les joints de vitrage (1020) dans les profilés en aluminium (6.3) et les couper à la bonne longueur.

Commencez par le vitrage de la toiture en utilisant les clips à ressort (1011) (6.2) et les cavaliers de retenu de vitrage (1012) (6.1) En cas de difficultés lors de l'installation des derniers verres, vérifier que les verres du haut n'ont pas glissé.

Pour les cotés, commencer par les verres du bas en utilisant les clips à ressort (1011) (6.2) et les cavaliers de retenu de vitrage (1012) (6.1) comme indiqué sur le plan de vitrage.

DERNIERES INTERVENTIONS

Coller de l'intérieur l'autocollant d'avertissement fourni avec la serre.

Votre fournisseur tient à votre disposition une large gamme d'accessoires de serres. Interrogez-le.

CONSIGNE DE SECURITE

En cas de grand vent, toutes les lucarnes et la porte doivent être fermées.

En cas de neige, enlever la neige du toit.

REMARQUES

Pour une protection complète de la serre, nous recommandons de l'inclure dans votre assurance habitation. Respectez les éventuelles règles de sécurité locales en vigueur en matière de construction.

Une fois le montage de la serre effectué, coller l'autocollant signalétique fourni sur le logement de roue (1062).

Vous aurez besoin de ces données pour commander d'éventuelles pièces détachées. Conserver soigneusement la notice de montage !

Conformément à notre politique d'amélioration constante, nous nous réservons le droit de modifier les spécifications de nos produits à tout moment et sans préavis.

Veiligheidsvoorschriften

1. LEEST U EERST DE GEHELE INSTRUCTIES DOOR ALVORENS TE BEGINNEN MET DE OPBOUW VAN DE KAS.

2. Draag altijd handschoenen als u met glas, polycarbonaat platen of aluminium werkt, deze kunnen scherpe hoekjes en/of randen hebben die tot verwondingen kunnen leiden.

Indien glas gebroken is dient u het veilig en meteen op te ruimen.

3. Het product dat u heeft gekocht is alleen bestemd voor het kweken van planten. Wanneer deze voor andere doeleinden zal worden gebruikt dragen wij hier geen verantwoordelijkheid voor.

4. Wij raden u aan de kas met twee personen in elkaar te zetten.

5. Mocht u problemen hebben het glas of polycarbonaat platen in te passen, neem dan contact op met uw leverancier. **Gebruik geen geweld.**

Montage Instructies

KIEZEN PLAATS

Probeer altijd een zonnige plaats te kiezen die zoveel mogelijk tegen wind beschermt.

BELANGRIJK

Voordat u begint aan het in elkaar zetten van uw nieuwe kas, kijkt u of u alle benodigdheden hebt door deze uit de doos te halen en te controleren met behulp van de lijst.

Het is belangrijk dat de open pakketten niet door elkaar gehaald worden.

Als er onderdelen missen, neem dan contact op met uw leverancier.

VEREISTE GEREEDSCHAPPEN

Schroevendraaiers (normale en kruiskop PH2) en een 10mm moer of steek sleutel.

ONDERHOUD

Om uw kas schoon te houden dient deze af toe gereinigd te worden met een zacht reinigingsmiddel, zorg dat dit niet het aluminium aantast of de beglazing clips.

Om te voorkomen dat er zich vuil opbouwt in de deurrails, zal men deze regelmatig moeten schoonmaken.

0. FUNDERING

Belangrijk! Let op dat de fundering haaks en waterpas staat.

Een gegalvaniseerde fundering is voor ieder type kas verkrijgbaar bij uw leverancier.

Attentie! Alleen als de kas op een erg winderige en onbeschermd plaats staat dan moet u de kas en de fundering aan elkaar maken. Doormiddel van gaatjes te boren door de profielen en deze aan elkaar te maken met behulp van moertjes en boutjes.

Als u liever uw eigen stenen of betonnen fundering wilt gebruiken, volg dan de afmetingen in diagram 0.

Geïmpregneerde houten balken van minstens 18mm hoog en niet meer dan 32 mm breed zullen tussen het aluminiumframe en de stenen/betonnen fundering moeten worden geplaatst.

Deze moeten dan aan elkaar worden gemaakt met 50mm lange schroeven. De 50mm schroeven zijn niet inbegrepen.

Alle diagrammen worden vanaf de binnenkant van de kas getoond. Alleen op de tekeningen met het dubbele frame wordt de kas van de buitenkant bekeken.

1. VOORKANT

Leg de onderdelen uit op de grond en schroef ze losjes aan elkaar vast.

Schroef de hoekplaatjes (1092) losjes aan de bovenhoeken vast.

2. SAMENVOEGEN (VERBINDEN)

Verbind de gevel eindprofielen (4086/4087) tussen het deurprofiel (4090)(2.1) en de verticale muur profielen (4088/4089) (2.3).

Verbind nu het nok profiel (4052)(2.3) en dan deurprofielen (1022). (2.4/2.5)

Verbind nu losjes de hoekplaatjes (1092), boven de zijkanten (2.1) en bij de nokbalk (2.3).

Verbind de zij beglazingsprofielen (4091/4092) en voeg 2 extra boutjes toe in elk beglazingsprofiel.

Verbind de zij gordings profielen.(4094)

Bevestig de dak beglazingsprofielen (4056) tussen de zijkanten (2.2) en de nokbalk (2.3).

Het is noodzakelijk om in deze fase een extra boutje in elk beglazingsprofiel te voegen (4056), om later het dakraam te installeren.

3. BEVESTIGING TEGEN DE MUUR

Plaats nu het frame op de fundering en bevestig het geheel losjes.

Kijk na of het frame haaks en waterpas staat.

Draai daarna alle moertjes en bouten stevig aan.

Let op! Belast de schroeven niet met teveel kracht bij het aandraaien. (**max. 3Nm**)

Controleer of alle kanten perfect verticaal zijn.

De voorgeboorde gaatjes in de verticale muurprofielen (4088/4089) en de nokbalk (4052) dienen gemarkeerd te worden op de muur.

Haal het frame nu van de fundering af.

Boor 6mm grote gaatjes in de muur zoals eerder gemarkeerd, en stop de muurpluggen in de muur. (de boor is niet inbegrepen)

Plaats het frame nu weer op de fundering en schroef het vast aan de muur met de schroeven. (3.1) en (3.2)

Nu kunt u ook het frame aan de fundering monteren zoals u dat zelf wilt.

4L EN 4R. DEUREN

Attentie: Zet de gemonteerde deur niet op de deurgeleiders (1014), dit om beschadiging te voorkomen.

Duw de deurgeleiders (1014) in beide kanten van het deurprofiel (1060) (4.1).

Assembleer de deur zoals in diagram 4.

Verbind de deuruwielletjes (1015) met schroef (1004), bout (1007) en ringetje (1009) aan het deurprofiel (1062). (4.4)

Schroef het deur profiel (1062) vast aan het bovengelegen profiel (1059) (4.3) en schuif de deurrubbers in buitenkant van de zijprofielen (4059) (4.5). Snij de deurrubbers op de juiste lengte (3021). Controleer of het binnenste zij profiel, het onderdeel (4099) aan de rechterkant 4R zit en het onderdeel (4098) aan de linkerkant 4L.

Plaats de deurkruk (1111,1112,1113) zoals op de tekening.

De deuruwielletjes kunnen nu in profiel (4090) (4.7) geschoven worden. Zorg ervoor dat de deurgeleiders ook aan de onderkant goed

werken (4.8).

Als de deur eenmaal op de goede plaats zit, dan kan u doormiddel van een moertje en een boutje op het einde van profiel (4090) een deurstop creëren.

Plaats de deur zo dat hij vrijuit kan bewegen.

5. DAKRAAM

Bevestig de zij profielen (1065) aan het top profiel (1064), afhankelijk van de dikte van het glas.

Tot 4mm zie (5.1), voor 4mm en hoger zie (5.2).

Plaats de boutjes in de voorgeboorde gaatjes om het onder profiel (1066) te verbinden.

Schuif dan het glas in de zij profielen (1065). (5.3)

Verbind nu het onder profiel (1066) en zorg er voor dat het raam recht zit alvorens de boutjes aan te draaien.

Positioneer het raam in de nokbalk vanaf een kant (5.4) (5.5), en schuif het in de juiste positie. (5.6)

Verbind het venster (1063) met de extra boutjes aan de beglazingsprofielen (4056) (5.7).

Schroef de raamopener (1067) aan het onder profiel (1066) (5.8) doormiddel van schroeven (1006) (5.8).

Bevestig beide raam uitzet pinnen (2016) op het venster (1063) doormiddel van de schroeven (1006) (5.8).

Plaats dan het plastic kapje (1019) over het eind van de raamopener (1067).

6. BEGLAZING BLANK/GEHAMERD GLAS

Denkt u alstublieft aan de al eerder genoemde veiligheidsmaatregelen voor het werken met glas.

(Handschoenen, veiligheidsbril en beschermende kleding.)

Duw het rubberen beglazingsprofiel (1020) op de aluminium profielen (6.3) en snij het op de juiste lengte.

Op het dak, begin met het positioneren van het glas tegen de nokbalk zet het daarna vast met de clips (1011) (6.2).

De volgende glasplaat moet precies onder de vorige glasplaat worden geschoven. Tussen de glasplaten in komen de Z-clips (1012) (6.1). U kunt nu het beglazingsplan gewoon verder afwerken.

Als er zich moeilijkheden voordoen met het plaatsen van de laatste glasplaten, let er dan op dat de bovenste ruit niet naar onder is gezakt.

Als u de zijkanten gaat beglazen, dient u van onderaf te beginnen.

AFWERKING

Als u uw kas wilt afdichten, doe dit dan met

siliconenkit. (deze is niet inbegrepen)

Plaats het waarschuwingslabel aan de binnenkant van de kas.

Een geheel assortiment van kassen accessoires is verkrijgbaar bij uw leverancier.

Voor meer informatie kunt u contact opnemen met uw leverancier.

VEILIGHEIDSREGELS

Bij zware wind, sluit altijd alle deuren en ramen.

Bij zware sneeuwval, moet u altijd het dak vrij houden of zorgen voor een goede ondersteuning van het dak, tegen de druk van de sneeuw. Verwarm de kas in de winter.

COMMENTAAR

Voor de gehele bescherming van uw nieuwe kas, raden wij u aan om deze op te nemen in uw verzekering. Denk er ook aan dat de kas aan alle bouwweisen moet voldoen, houd u ook rekening met de plaats van de kas.

Plakt u alstublieft het kasmodel sticker op het deurprofiel (1062) nadat de kas succesvol is geïnstalleerd. Deze informatie is belangrijk voor het vervangen van onderdelen in de toekomst.

Bewaard u de instructies op een veilige plek zodat u deze nog altijd kunt nalezen.

Ons beleid is gebaseerd op het continu verbeteren van onze producten, hierdoor behouden wij ons het recht om modellen te veranderen zonder verdere berichtgeving.

1. VENLIGST LÆS DENNE MONTAGEVEJLEDNING INDEN DE GÅR I GANG MED SAMLING AF DERES DRIVHUS.
 2. Når De arbejder med glas eller polycarbonat, skal De altid bruge handsker. Skarpe kanter kan forårsage skader. Også skarpe kanter eller hjørner på aluminiumsprofiler kan forårsage skader – brug derfor også altid handsker ved montering af disse.
 3. Dette produkt er konstrueret som et drivhus beregnet til planteavl og er som sådan ikke konstrueret til at være helt tæt, da det er nødvendigt med udluftning bl.a. for at undgå kondensdannelse. Såfremt De ønsker at anvende drivhuset som et "uderum/stue" eller lignende, gør vi udtrykkeligt opmærksom på, at drivhuset ikke er 100 % vandtæt, og at vi ikke påtager os noget ansvar for eventuelle skader på løsøre el. lign., der er anbragt i drivhuset.
 4. Til montage af dette produkt kræves 2 personer.
 5. Skulle De få problemer med drivhusmontagen eller med glasisætningen, bedes De sætte Dem i forbindelse med Deres forhandler – anvend ikke vold!
 6. Den vedlagte selvklæbende identifikationsetiket anbringes indvendigt i drivhuset – f.eks. indvendig på døren eller lign. Oplysningerne på etiketten vil gøre det meget lettere for Dem at fremskaffe reservedele, såfremt dette skulle blive aktuelt.
- Vi ønsker Dem god arbejdslyst og håber, at De får rigtig mange gode stunder med og i Deres Vitavia drivhus.

Montage

PLACERING

Vælg et solrigt sted, hvor der er mest mulig læ.

VIGTIGT

Før De begynder at samle Deres drivhus, kontroller venligst efter indholdsfortegnelsen, at alle dele er medleveret. Tag de enkelte bundter ud af kassen for bedre at kunne kontrollere indholdet.

Det er vigtigt, at de åbnede bundter ikke blandes sammen.

Hvis noget mangler, kontakt venligst Deres forhandler.

NØDVENDIGT VÆRKTØJ

Almindelig skruetrækker, stjerneskruestrækker PH2 og PZ3, 10 mm fastnøgle/topnøgle, 10 mm ring/gaffelnøgle, kniv, målebånd og loddestok/vaterpas, hobbykniv, skævbider, trappestige.

Akku-skruemaskine med moment.

VEDLIGEHOJDELSE

Drivhuset bør lejlighedsvis rengøres grundigt med et mildt rengøringsmiddel. Glasset kan rengøres med et hvilket som helst rengøringsmiddel, der ikke skader aluminiumsprofiler eller glasklemmer.

0. FUNDAMENT

Vigtigt! Sørg for sokkelen er i vinkel og vandret. Til alle drivhusmodeller fås en galvaniseret stålsokkel som tilbehør (**NB!** Skal drivhuset placeres på et udsat sted, anbefaler vi, at man borer hul i bundskinnen og stålsokkelen og skrues dem sammen med bolte og møtrikker).

Ønsker De selv at bygge et sten- eller betonfundament, følg da dimensionerne, der er vist i afsnit 0. Fastgør træliste mellem fundament og bundskinne på drivhus som vist og bor huller i fundamentet midt i hvert fag; sørg for, at der er plads til at montere glasset. Anvend 50 mm skrues og rawlplugs (ej medleveret).

Alle tegninger af drivhuset er set indefra undtagen de tegninger, hvor der er en dobbeltstreg udenom – disse er set udefra.

1. FRONT

Placer delene på jorden og bolt dem løst sammen.

Hjørneplade (1092) skrues løst på.

2. SAMLING

Bolt gavlandens skinner (4086) og (4087) på tagudhængets glidespor (4090) (2.1) og på de lodrette murbjælker (4088/4089) (2.3).

Bolt bundskinnerne (1022) på hjørnestolperne og på den nederste del af de lodrette murbjælker (4088/4089), se (2.4 & 2.5).

Samlingsbeslag (1092) monteres løst ovenover hjørnestolperne (2.1).

Bolt tagprofilerne (4056) på tagudhængets glidespor og på tagryggen (4052), se (2.2).

Husk at skyde en ekstra bolt i hver af de to tagprofiler (4056) imellem hvilke tagvinduet senere ønskes monteret.

3. FASTGØRELSE TIL MUR

Anbring drivhuset på sokkelen/den klargjorte plads og fastgør profilerne løst.

Juster drivhuset indtil det er fuldstændig i vinkel og vater. Derefter strammes alle bolte. Undgå at overspænde boltene!

Skrueerne skal skrues fast men ikke for fast. (max. 3Nm)

Drivhusets sider skal være helt lodrette.

De forborede huller i de lodrette murbjælker (4088/4089) og i tagryggen markeres på muren.

Flyt drivhusprofilerne fra fundamentet. I hulmarkeringerne bores huller med et 10 mm murbor (ikke medleveret). Anbring de plugs (ikke medleveret) i hullerne. Anbring atter profilerne på fundamentet og fastgør dem til muren med de skrues (ikke medleveret) (3.1 & 3.2).

Fastgør bundprofilerne til fundamentet.

4R. OG 4L. DØR

NB! Undgå at stille den samlede dør på dørgliden (1014).

Døren samles som vist på den store tegning.

Tryk dørglider (1014) på enderne af nederste dørrprofil (1060), (4.1)

Skrue begge dørhjul (1015) på køreskinne (1062) med 4 mm skrues (1004), skive (1009) og møtrik (1007), se (4.4).

Hjulskinne (1062) skrues på øverste dørskinne (1059), (4.3). Monter tætningslister (3021) i de yderste lodrette dørskiner (4059), se (4.5).

Anbring bolt (1500) forinden i sporet på den lodrette dørrprofil (4059) til at holde tætningsliste (3021) på plads. Fastgør bolt (1500) med møtrik (1515) (4.6). Tætningslisten (3021) tilpasses i længden.

Inderste lodrette dørskinne er på højre side (4099) se (4R), på venstre side (4098) se (4L).

Monter dørstop (1111, 1112 og 1113) som vist.

Monter bolt (2001) de dørglideskinner (4090) som vist.

Skub hjulskinne ind i dørgliderskinne. Sørg for at nederste dørskinne sættes på bundskinne se (4.8). Når dette er gjort, monteres en bolt og møtrik som dørstop for enden af dørglideskinnen (4090).

Juster hjulskinne, så døren kører let (4.7).

5. TAGVINDUE

Skrue tagvinduet sammen som vist i illustrationen.

Sideprofiler (1065) skrues på topskinne (1064). Ved 3 mm drivhusglas benyttes metoden i (5.1), er glasset tykkere, benyttes metoden i (5.2).

Kom bolte i det nederste vinduesprofil (1066) i de forborede huller og skub glas i sideprofilerne (1065) som vist i (5.3).

Nederste vinduesprofil (1066) boltes sammen med sidestykkerne.

NB! Vinduet skal være i vinkel før boltene strammes til.

Skub tagvinduet ind i tagryg og anbring det i den ønskede position (5.4/5.5).

Anbring vinduets underkarm (1063) mellem tagspær som vist (5.7) med de allerede monterede bolte (1001).

Det anbefales at placere vinduet i en af de to midterste sektioner. Anvend de bolte (1001), der tidligere blev skubbet ind.

Monter udskyderstang (1067) på nederste vinduesprofil (1066). Brug skruer (1006) som i (5.8).

Tryk plastichætten fast på enden af udskyderstang (5.6). Monter begge pløkker (2016) på vinduets underkarm (1063) med skruer (1006) som i (5.8).

6. MONTERING AF GLAS/MATE-RET GLAS

Bemærk venligst ovennævnte sikkerhedsforanstaltninger.

Tryk gummiliste (1020) fast på aluminiumsprofiler (6.3) og skær til i rette længde. Læg glas i ved hjælp af glasclips (1011) som i (6.2) og glasholdere (1012) (6.1).

Sæt glas i resten af drivhus på samme måde.

FÆRDIGGØRELSE

Hvis De ønsker at gøre Deres drivhus helt tæt, anvend silikone (ikke inkluderet) i alle samlinger.

Et stort udvalg af tilbehør, der passer til dette drivhus, kan fås hos Deres forhandler. Tilbehøret kan ses på vor hjemmeside **www.vitavia.dk**

SIKKERHEDSANVISNING

I tilfælde af stormvarsel, luk alle oplukkelige vinduer og døre.

I tilfælde af kraftigt snefald, ryd drivhusets tag og træf passende foranstaltninger til at understøtte taget.

ANMÆRKNINGER

Vi anbefaler, at De sørger for, at Deres husforsikring også dækker Deres drivhus. Overhold alle byggevedtægter. Kontakt Teknisk Forvaltning i Deres kommune, hvis De er i tvivl.

Den vedlagte selvklæbende identifikationsetiket anbringes indvendigt i drivhuset – f.eks. indvendig på døren eller lign. Oplysningerne på etiketten vil gøre det meget lettere for Dem at fremskaffe reservedele, såfremt dette skulle blive aktuelt.

Vi forbeholder os ret til uden varsel at foretage løbende produktjusteringer. På vor hjemmeside **www.vitavia.dk** vil De altid kunne down-

loade den nyeste manual, som derfor kan afvige lidt fra Deres produkt. Manualens udgave kan identificeres ved hjælp af den talkode, der er trykt nederst på hver side i manualen.

Alle målangivelser er ca.-mål.

Typebetegnelsen skal De bruge ved bestilling af evt. reservedele, så venligst opbevar montagevejledningen til senere brug.

Vi ønsker Dem god arbejdslyst og håber, at De får rigtig mange gode stunder med og i Deres Vitavia drivhus.

7. MONTERING AF POLYKARBONAT 4 mm

Alternativet til glas er polykarbonat, som er gennemgående i de enkelte glasfelter. De skal ikke bruge glasholdere (1012) ved denne variant.

Bemærk der kan være landespecifikke måder at montere polykarbonat på, så check vejledning i polysættet.

Vigtigt! Den UV-bestandige side er markeret med en folie. Denne side skal vende udad.

Fjern folien. (Polykarbonatpladerne er bevidst skåret kortere, da materialet ved varme udvider sig kraftigt).

Anbring gummiliste (1020) på alle profiler iht. montagevejledningen.

Fastgør polykarbonatpladerne ved hjælp af glasclips (1011).

1. LÄS IGENOM MONTERINGSANVISNINGEN INNAN NI BÖRJAR MONTERA VÄXTHUSET.

- När man hanterar glas eller polykarbonat skall man alltid använda handskar. Vassa kanter kan förorsaka skador. Vassa kanter på eller hörnor på aluminiumprofilerna kan också förorsaka skador, använd därför även handskar vid montering av dessa.
- Produkten ni har köpt är avsedd för uppdrivning av växter och skall enbart användas till detta. Vid användning till annat bortfaller tillverkarens ansvar.
- Det krävs två personer för att montera detta växthus.
- Om det skulle visa sig svårt att montera växthuset eller att sätta i glaset eller polykarbonatet, skall råd begäras av växthusets återförsäljare. **Bruka ej våld.**

Montering av växthuset

PLACERING

Välj en solig plats med mesta möjliga lä för vinden. Var uppmärksam på att vid placering i närheten av höga byggnader, träd osv. kan det uppstå turbulens vid kraftig blåst. En sådan placering bör därför undvikas.

VIKTIGT

Innan ni börjar montera ert växthus, kontrollera mot innehållsförteckningen att alla delar är medlevererade. Tag buntarna ur kartongen för att enklare kunna kontrollera innehållet.

Det är viktigt att inte blanda de öppnade buntarna.

Om något saknas, kontakta återförsäljaren.

ERFORDERLIGA VERKTYG

Spårmejsel, stjärmejsel PH2 och PZ3, 10 mm hylsnyckel, 10 mm ringnyckel, kniv, måttband och vattenpass, avbitartång, trappstege. Skruvdragare.

UNDERHÅLL

Växthuset bör rengöras emellanåt med ett mildt rengöringsmedel. Glaset kan rengöras med vilket rengöringsmedel som helst som inte skadar aluminiumprofilerna.

0. GRUND

Kontrollera att grunden är i vinkel och vågrät. En monteringsfärdig galvaniserad stålsockel för alla modeller kan erhållas från återförsäljaren (på utsatta platser bör man borra hål i bottenprofilen och sockeln och dra ihop dem med bult och mutter). Den som vill bygga en tegel- eller betonggrund bör följa dimensionerna som anges i avsnitt 0. Montera läkt såsom bilden visar och borra igenom bottenprofilerna i mitten på varje fack. Lämna tillräckligt utrymme för glaset och gör fast växthuset med 12x50 mm skruvar.

Alla bilder på växthuset är visade inifrån med undantag från de bilder som har **dubbla ringar runt sig, dessa är visade utifrån**.

1. FRAMSIDA

Lägg ut delarna på marken och sätt ihop dem löst med bult och mutter enligt ritning 1.

Fäst hörnplattorna (1092) löst (1.5).

2. MONTERING

Montera de övre gavelprofilerna (4086/4087) mellan de bakre lodräta stolparna (4088/4089) och dörrglidspåret (4090) (2.1) (2.3).

Montera nu gavlarbottenprofilerna (1022) på hörnstolparna och nedtill på de bakre lodräta stolparna (4088/4089) se (2.4 & 2.5).

Montera hörnplattorna (1092) löst på hörnstolparna (2.1).

Montera sedan de mellanliggande takprofilerna (4056) (2.2). Kom ihåg att föra in en extra bult i de profiler ni önskar montera takventilationen i.

3. MONTERING MOT VÄGG

Lyft upp stommen på den iordningsställda grunden och fäst den lätt.

Kontrollera att huset är rätvinkligt och i våg och drag åt bultarna något, inte för hårt. (max. 3Nm)

Gör markeringar på väggen efter de förborrade hålen i lodräta stolparna (4088/4089) och i taknocken.

Lyft ned huset från grunden och borra hål i dina markeringar med en 10 mm borr. Sätt i de pluggarna.

Lyft tillvaka växthuset på grunden och fäst det i väggen med skruvar (3.1 & 3.2).

Gör fast bottenprofilerna i grunden.

4R. OCH 4L. DÖRR

Ställ ej den monterade dörren på dörrgliden!

Montera de undre dörrgliden (1014) på båda ändar av den nedre dörrprofilen (1060), fig (4.1).

Montera resten av dörren enligt ritning 4.

Montera bägge hjulen (1015) på hjulskenan (1062) med bultar (1004), brickor (1009) och muttrar (1007) som visas i (4.4).

Montera fast hjulskenan (1062) på den översta dörrprofilen (1059) enligt fig. (4.3). För in dörrtätninglisten (3021) i dörrrens lodräta sidoprofiler (4059) (4.5) och klipp till dem i rätt längd. För in bult (1500) längst ned i spåret på båda profilerna (4059) och fäst dörrtätninglisten med mutter (1515) (4.6)

Montera friktionsstoppet (1111, 1112, 1113) som visas på stora bilden.

För på dörren på dörrglidskenan (4090).

Kontrollera att dörrgliden (1014) glider rätt på bottenprofilen (2046) se (4.8). Fäst en bult & mutter i vardera ände på dörrglidskenan (4090) som stopp.

Justera dörren genom att lossa eller föra ihop de övre profilerna (1059 & 1062) så att den glider lätt (4.7).

5. TAKVENTILATION

Montera sidoprofilerna (1065) på övre profilen (1064) enligt (5.1) för max 3mm glas och enligt (5.2) för 4mm och över.

Sätt i bultarna i de förborrade hålen i sidoprofilerna för senare montering av bottenprofilen (1066).

För in glasskivan i spåren på sidoprofilerna (1065) (5.3).

Fäst nu bottenprofilen (1066) och se till att fönstret är rätvinkligt innan skruvarna dras åt.

För in ventilationen i taknockens spår från ena ändgaveln på växthuset (5.4) och (5.5) och skjut den till önskat läge (5.6). Vi föreslår att 15

fönstret monteras i mitten på modell 1300.

Fäst fönsterkarmen (1063) med hjälp av de tidigare iförda bultarna (5.7). Kontrollera att rätt sida kommer uppåt.

Fäst fönsterhaken (1067) på den nedre fönsterprofilen (1066) (5.6) och de två hållarna (2016) på fönsterkarmen (1063) med skruvar (1006) (5.7). Sätt på skyddet (1019) på fönsterhaken.

6. GLASNING

Vänligen notera säkerhetsreglerna.

Fäst gummilisten (1020) på alla lodräta profiler som visas i (6.3) och klipp dem i rätt längd.

Börja glasa taket och fäst glasskivorna med hjälp av clips (1011) enligt (6.2). Lägg glasskivorna omlott med hjälp av glashållare (1012) (6.1).

Glasa resten av huset enligt ritningen.

FÄRDIGSTÄLLNING

Om ni har grävt eller borrarat hål för nedgjutning av sockelns nedgjutningsbeslag så skall hålen fyllas med cement.

Om ni önskar få ert hus helt tätt skall silikon användas i alla skarvar (medföljer ej)

Ett stort urval av tillbehör, som passar till detta växthus kan beställas hos er återförsäljare.

Tillbehören kan ses på hemsidan www.bony.se

SÄKERHETSFÖRESKRIFTER

Vid kraftig blåst skall alla fönster och dörrar stängas ordentligt.

Vid kraftigt snöfall eller vid töväder skall snö tas bort från taket. Vi rekommenderar även stötning av taket under vintertid.

ANMÄRKNINGAR

Vi föreslår att ni inkluderar ert växthus i hemförsäkringen. Kontrollera med er kommun om ert växthus kräver byggnadslov.

Den medföljande självklistrande identifikationsetiketten fästes med fördel på insidan av växthuset, tex på dörren. Upplysningarna på etiketten underlättar vid kompletterande av delar eller liknande till ert växthus.

Vi förbehåller oss rätten till löpande produktjusteringar utan varsel. På vår hemsida www.vitavia.dk kan man alltid ladda ned den senaste utgåvan av monteringsmanualen som då kan avvika från er produkt. Manualens utgåva kan identifieras med hjälp av den sifferkombination som är tryckt nederst på varje sida i manualen.

Alla måttangivelser är ca-mått.

Typbeteckningen skall ni använda vid beställning av eventuella reservdelar, förvara därför monteringsanvisningen väl.

Vi önskar er lycka till och att ni får många trevliga stunder med ert Vitavia växthus!

7. POLYKARBONAT 4 OCH 6 MM

Använd handskar, skivorna kan ha vassa kanter.

Vid montering av polykarbonat utgår glashållare (1012) då dessa skivor är fullstora.

Kontrollera först att ni har fått rätt sats polykarbonat med hjälp av monteringsanvisningen i förpackningen.

Viktigt! Den UV-beständiga sidan av polykarbonatet har en skyddsfolie samt en markering på änden. Denna sida skall vara **utåt**.

Fäst gummilisten (1020) på alla lodräta profiler som visas i (6.3) och klipp dem i rätt längd.

Ta bort skyddsfolien från polyskivorna och lägg ut dem på växthuset och fäst dem med clips (1011) (6.2) Notera att skivorna är skurna något korta då de expanderar av värmen.

Dra åt alla skruvar i hela växthuset.

- 1. VENNLIGST LES DENNE MONTERINGSANVISNINGEN FØR DE BEGYNNER MONTERINGEN AV DERES VEKSTHUS.**
- Når De arbeider med glass eller polycarbonat skal De alltid benytte hansker. Skarpe kanter kan forårsake skader. Også skarpe kanter eller hjørner på aluminiumsprofiler kan forårsake skader – bruk derfor alltid hansker også ved montering av disse.
- Produktet De har kjøpt, er konstruert til vekst av planter og skal utelukkende benyttes til dette. Ved annen type bruk bortfaller enhver form for reklamasjonsrett.
- Til montering av dette produktet kreves det 2 personer.
- Skulle De få problemer med monteringen eller med innsettelsen av glass, så ta kontakt med Deres forhandler – **BRUK IKKE MAKTT!**

Montasje

PLASSERING

Velg et solrikt sted, hvor der er mest mulig le.

VIKTIG

Før Du begynner og montere ditt veksthus, kontroller at alle deler er med i esken i henhold til innholdsfortegnelsen. Ta de enkelte poser ut av esken for og få en bedre kontroll på innholdet.

Det er viktig og ikke blande åpne poser.

Hvis det mangler noe, kontakt deres forhandler.

NØDVENDIG VERKTØY

Skrutrekker (almennelig og stjerne PH2).
1 x 10 mm fastnøkkel.

VEDLIKEHOLD

Drivhuset bør regelmessig rengjøres grundig med et mildt rengjøringsmiddel. Glasset kan rengjøres med et hvilket som helst rengjøringsmiddel, da det ikke skader aluminiumsprofiler eller glassklemmer.

0. FUNDAMENT

Viktig! Sørg for at sokkelen er i vinkel og vannrett. Til alle veksthusmodeller fås en galvanisert stålsokkel som tilbehør.

(NB!) Skal drivhuset plasseres et utsatt sted, anbefaler vi at det bores hull i bunnskinne og stålsokkelen og at de skrues sammen med bolt og mutter).

Ønsker De selv og bygge fundament, følg da dimensjonene, som er vist i avsnitt 0. Fest en trykkipregnet trelist mellom fundament og bunnskinne på veksthuset, som vist, og benytt 50mm skruer og mutter (følger ikke med).

Alle tegninger av drivhuset er sett innefra, unntagen de tegningene, hvor det er dob-

beltstrek utenom. Disse er sett utefra.

1. FRONT

Plasser delene på bakken og skru dem løst sammen.

Hjørneplate (1092) skrues løst på.

2. MONTERING

Skrue gavelendens skinner (4086) og (4087) på mønens glidespor (4090) (2.1) og på de loddrette profilene (4088/4089) (2.3).

Skrue bunnskinne (1022) på hjørnestolpene og på den nederste del av de loddrette profilene (4088/4089), se (2.4 & 2.5).

Monteringsbeslag (1092) monteres løst oven for hjørnestolpene (2.1).

Skrue takprofilene (4056) på mønens glidespor og på takryggen (4052), se (2.2). Husk og skru en ekstra skrue i hver av de to takprofilene (4056) imellom hvilke takvindu som senere ønskes montert.

3. FESTING TIL MUR

Sett veksthuset på sokkelen/den klargjorte plassen og fest profilene løst.

Kontroller at drivhuset er i vinkel og i vater, stram deretter til alle skruer og muttere.

Pass på at du ikke drar til mutterne for hardt. **(max. 3Nm)**

Veksthuset sider skal være helt loddrette.

De forborede hullene i de loddrette profilene (4088/4089) og i takryggen markeres på fundamentet.

Flytt drivhusprofilene fra fundamentet.

I de markerte hullene bores det med et 10 mm murbor (følger ikke med) Bruk vedlagte plugger (følger ikke med) i hullene.

Sett profilene på fundamentet og fest dem til muren med de vedlagte skruene (følger ikke med) (3.1 & 3.2).

Fest bunnsprofilene til fundamentet.

4R. OG 4L. DØR

NB! Unngå og sette døren på dørgliderene (1014).

Trykk dørglider (1014) fast på endene av dørrprofilen (1060) (4.1).

Døren monteres som vist på tegning 4.

Skrue dørhjulene (1015) på skyveskinne (1062) med 4 mm skruer (1004), skiver (1009) og muttere (1007) (4.4).

Hjulskinnene (1062) skrues på øverste dørskinne (1059) (4.3). Monter tetningslister (3021) i de loddrette dørskinne. Innerste loddrette dørskinne er på høyre side (4099).

Til venstre side brukes (4098), se (4.5). Tetningslisten (3021) tilpasses i lengden.

Monter dørlås (1111,1112,1113) som vist.

Dytt hjulskinnen (1062) inn i dørgliderskinne (4090) (4.7). Sørg for, at nederste dørskinne går på bunnskinne, se (4.8).

Når dette er gjort, monteres en skrue og mutter som dørstopp i begge ender av dørgliderskinne (4090).

Juster hjulskinnen (1062), så døren går lett (4.7).

5. TAKVINDU

Skrue takvinduet sammen som vist i illustrasjonen.

Sideprofiler (1065) skrues på toppskinne (1064). Ved 3mm drivhusglass benyttes metoden i (5.1), er glasset tykkere, benyttes metoden i (5.2).

Fest skrue i den nederste vindusprofilen (1066) i de forborede hullene og dytt glasset i sideprofilene (1065) som vist i (5.3).

Nederste vindusprofil (1066) skrues sammen med sidestykkene.

NB! Vinduet skal være i vinkel før skruene strammes til.

Dytt takvinduet inn i takrygg og fest det i den ønskede posisjon (5.4/5.5).

Fest vinduets underkarm (1063) mellom takmønene som vist (5.7) med de allerede monterende skruer (1001).

Det anbefales å plassere vinduet i en av de to midterste seksjonene. Anvend skruene (1001), som tidligere ble montert inn.

Monter lukeholder (1067) på nederste vindusprofil (1066). Bruk skruer (1006) som i (5.8).

Trykk plastikkhetten fast på enden av lukeholder (5.6). Monter begge fester (2016) på vinduets underkarm (1063) med skruer (1006) som i (5.8).

monteringsanvisningen.

Fest polycarbonatplatene ved hjelp av glassklips (1011).

6. MONTERING AV GLASS

Bemerk vennligst ovennevnte sikkerhetsforskrifter.

Trykk gummilist (1020) fast på aluminiumsprofilene (6.3) og skjær til i rett lengde. monter glass ved hjelp av glassklips (1011) som i (6.2) og glassholdere (1012) (6.1).

Sett glass i resten av veksthuset på samme måte.

FERDIGSTILLELSE

Veksthuset kan tettes i hjørnene ved hjelp av silikon (følger ikke med).

Legg sikkerhetsforskriftene inne i veksthuset på et synlig sted.

Vitavia tilbyr et stort tilbehørsprogram, som gjør det lett og få et optimalt utbytte av veksthuset. Kontakt Deres forhandler for ytterligere opplysninger eller les mer på vår hjemmeside www.vitavia.dk

SIKKERHEDSANVISNING

I tilfelle av sterk vind eller storm, luk alle åpne vinduer og dører.

ANMERKNINGER

Vi anbefaler, at du sørger for, at Deres husforsikring også dekker deres veksthus. Overhold alle byggevedtekter.

Typebetegnelsen skal De bruke ved bestilling av evt. reservedeler, så vennligst oppbevar monteringsanvisningen til senere bruk.

7. MONTERING AV POLYKARBONAT 4 MM

Alternativet til glass er polycarbonat, som er plastplater i glassfeltene. De skal ikke bruke glassholdere (1012) ved denne varianten.

Bemerk det kan være forskjellige måter og montere polycarbonat på, så sjekk veiledning i polysettet.

Viktig! Den UV-bestandige siden er markert med en folie. Denne side skal vende ut. Fjern folien. (Polycarbonatplatene er bevisst skåret kortere, da materialet ved varme utvider seg kraftig).

Bruk gummilister (1020) på alle profiler iht.

Turvallisuutta Koskeva Varoitus

1. LUE NÄMÄ OHJEET HUOLELLISESTI JA KOKONAAN ENNEN KASVIHUONEEN ASENNUSTA.

- Terävät reunat ja kulmat voivat aiheuttaa vammoja. Käytä aina suojaamia kuten suojalaseja, käsineitä, kenkiä ja päähinettä käsitellessäsi alumiiniprofiileja, lasia ja kennolevyjä. Rikkoutunut lasi on turvallisuusrisi - siivoa välittömästi ja hävitä asianmukaisesti.
- Ostamasi kasvihuone on tarkoitettu VAIN kasvien kasvattamiseen ja vain tähän käyttöön. Käytettäessä muihin tarkoituksiin emme ota vastuuta.
- Suosittellemme kahden henkilön kokoavan kasvihuoneen
- Kohdatessasi vaikeuksia kasvihuoneen rakenteissa, lasien tai kennolevyjen asentamisessa, ota aina ensin yhteyttä myyjään - ÄLÄ KÄYTÄ VOIMAA!

Kokoonpano

SIJOITUSPAIKAN VALINTA

Valitse aurinkoinen, tuulelta suojainen paikka.

ASENNUKSESTA: TÄRKEÄÄ

Ennen kasvihuoneen kokoamista tarkasta osaluettelon avulla, että kaikki osat löytyvät.

Ota jokainen nippu laatikosta osien tunnistamiseksi.

On tärkeää, että avatut niput eivät sekoitu keskenään.

Jos jotain puuttuu, ota yhteys kauppaan.

TARVITTAVAT TYÖKALUT

Ruuvitaltta (tasa- ja ristipää PH2), 10 mm kiintoavain tai jakoavain, veitsi, mita, vesivaa-ka, akkuporakone säädettävällä momentilla.

HUOLTO

Kasvihuone tulee pestä ajoittain miedolla pesuaineella. Tarkasta, että käyttämäsi pesuaine sopii alumiinille ja metallisille lasikiinnikkeille. Puhdista säännöllisesti oven ala- ja yläkiskot – näin ovikiskoihin ei muodostu pinttynyttä likaa.

0. POHJA

Tärkeää! Pohjan tulee olla suorakulmainen (varmistu ristimitalla) ja vaaterissa. Sinkitty terässokkeli on saatavilla lisätarvikkeena kaikkiin kasvihuoneisiin.

(Huomio! Vain kun kasvihuone sijaitsee erittäin tuulisella ja suojaamattomalla paikalla: Kytke kasvihuone ja terässokkeli pulttaamalla toisinsa läpipulteilla (poraa reiät) ja kiinnitä myös terässokkeli tukevasti maahan.)

Jos mieluiten teet perustukset itse, noudata kuvan 0 mittatietoja. Käsitellyt puusoirot, vähintään 18 mm paksut ja leveydeltään enintään 32 mm, asennetaan kasvihuoneen rungon ja perustuksen väliin. Runko kiinnitetään perustukseen 50 mm pitkillä pulteilla (ostettava erikseen) poraamalla reikä rungon ja puusoiron läpi perustukseen asti.

Perustuksen tulee ulottua routarajan alapuolelle.

Huom: Kaikki kuvat on kuvattu kasvihuoneen sisältä päin, lukuun ottamatta kaksoisviivalla merkittyjä, jotka on kuvattu ulkoa päin.

1. ETUSEINÄ

Aseta kaikki osat lattialle ja yhdistä ne löyhästi. Kiinnitä kulmalevyt 1092 löyhästi yläkulmiin.

2. KOKOAMINEN

Yhdistä sivuseinälistat 4086 ja 4087 räystäsovikiskoon 4090 (2.1) ja pystyseinälistoihin 4088 ja 4089 (2.3). Tämän jälkeen yhdistetään harjalista 4052 (2.3) ja alalistat 1022 (2.4 ja 2.5).

Kiinnitä löyhästi kulmapalat 1092 räystäään yläpuolelle (2.1) ja katonharjaan (2.3).

Yhdistä sivulasituslistat 4091 ja 4092 lisäten kaksi ylimääräistä pulttia kumpaankin listaan. Yhdistä sivutuet 4094.

Yhdistä katon lasituslistat 4056 harjalistan (2.3) ja räystäslistan (2.2) väliin.

Käytä tiivisterenkaita 7395 kaikkiin liitoksiin räystäsovilistaan 4090 (2.1 ja 2.2).

Lisää lasituslistoihin 4056 yksi ylimääräinen pultti. Niitä käytetään katon tuuletusluukun kiinnittämiseen.

3. SEINÄÄN ASENNUS

Sijoita nyt kasvihuoneesi valmistelemallesi perustukselle ja kiinnitä löyhästi. Säädä kasvihuonetta kunnes se on täysin ristimitassa (ala- ja yläreuna) sekä kulmat kohtisuorassa (90°) ja lopuksi kiristä pultit.

Älä kiristä liikaa! (max. 3Nm)

Huomaa esiporatut reiät pystyseinälistoissa

4088 ja 4089 ja harjalistassa 4052 ja merkitse kohdat seinään.

Siirrä runko pohjakehikolta pois.

Poraa 6 mm reiät merkintöjen mukaisesti seinään ja aseta seinätulpat 2003 reikiin. (Pora tai poranterät eivät kuulu toimitukseen).

Sijoita runko uudelleen pohjakehikolle ja kiinnitä seinään käyttäen ruuveja 2002 (3.1) ja (3.2).

Lopuksi kiinnitä runko pohjakehikkoon tarvittaessa.

4L JA 4R. OVET

**Huom! Älä nosta koottuja ovia oven liuku-
jen 1014 päälle seisomaan – ne saattavat vahingoittua.**

Työnnä oven liu'ut 1014 oven alakiskoon 1060 (4.1) molempiin päihin.

Kokoa ovi kaavion nro 4 mukaisesti.

Yhdistä ovirullat 1015 ovikiskoon 1062 pultilla 1004, tiivisteellä 1009 ja mutterilla 1007 (4.4).

Pulttaa ovikisko 1062 ylempään kiskoon 1059 (4.3) ja liu'uta oven tiiviste 3021 molemmille sivukiskoille 4059 (4.6). Katkaise tiiviste 3021 oikeaan pituuteensa. Varmista, että oven sivukisko 4098 on sijoitettu oven oikealle puolelle (4R) ja sivukisko 4099 oven vasemalle puolelle (4L).

Kiinnitä oven lukitsin 1111, 1112 ja 1113.

Ovirullat voidaan nyt liu'uttaa ovikiskoon 4090 (4.7). Varmista, että oven liu'ut kulkevat myös oven alauralla (4.5). Kun ovet ovat kunnolla paikoillaan, kiinnitä pultit ja mutterit ovikiskoon 4090 kumpaankin päähän ovenpysäyttäjiksi. Säädä ovea niin, että se liikkuu vaivatta.

5. KATON TUULETUSLUUKKU

Kiinnitä sivukiskot 1065 ja yläkisko 1064 lasin paksuuden mukaan seuraavasti: 4 mm tai alle (5.1) ja yli 4 mm (5.2).

Aseta pultit paikalleen kiinnittäaksesi alakiskoon

1066 valmiisiin reikiin ja sitten liu'uta lasi sivukiskon 1065 uraan (5.3).

Nyt yhdistä alakisko 1066 ja varmista, että tuuletusluukun kehys on täysin suorakulmainen ennen pulttien kiristämistä.

Tuuletusluukku kuljetetaan koko harjan mittaisessa urassa halutulle paikalle harjan päädystä (5.4) ja (5.5) liu'uttamalla (5.6).

Kiinnitä tuuletusluukun alakarmi 1063 kattokiossa 4056 olevilla ylimääräisillä pulteilla (5.7).

Kiinnitä tuuletusluukun avaaja 1067 luukun alakehykseen 1066 ruuveilla 1006 (5.8). Sijoita muovinen tulppa 1019 luukunhaan päähän (5.6) ja kiinnitä molemmat luukun tukitapit 2016 luukun alakarmiin 1063 ruuveilla 1006 (5.8).

6. LASITUS – KIRKAS / HIMMEÄ LASI

HUOMI! Katso yllä oleva turvallisuutta koskeva varoitus.

Paina lasitustiiviste 1020 alumiiniprofiileihin (6.3) ja leikkaa määrämittäiseksi.

Katon lasitus aloitetaan harjalta ja kiinnitetään paikalleen lasinkiinnitysrousilla 1011 (6.2) (4 kpl/ruutu). Seuraava lasiruutu liu'utetaan edellisen ruudun alle ja asennusvaiheessa lasinkannatuspidike 1012 jää lasiruutujen väliin (6.1). Jatka näin lasitus suunnitelman mukaisesti. Jos viimeisen ruudun paikalleen saamisessa on ongelmia, tarkasta etteivät lasit ole liikkuneet alaspäin.

Sivujen lasitus aloitetaan alareunasta.

Jos olet valinnut kennolevyt lasin sijasta, käytä kennolevyppakkauksessa mukana olevia ohjeita asennuksessa.

VIIMEISTELY

Halutessasi voit tiivistää kasvihuoneen reunat silikonilla. Silikoni ei sisälly toimitukseen.

Sijoita varoituslappu kasvihuoneen sisälle.

Erilaisia kasvihuonetarvikkeita on saatavilla myyjältäsi - ota harrastuksestasi kaikki hyöty irti.

TURVALLISUUSHUOMAUTUS

Kovan tuulen ajaksi tulee ovi ja kaikki tuuletussikkunat sulkea.

Poista kertynyt lumi pois katolta.

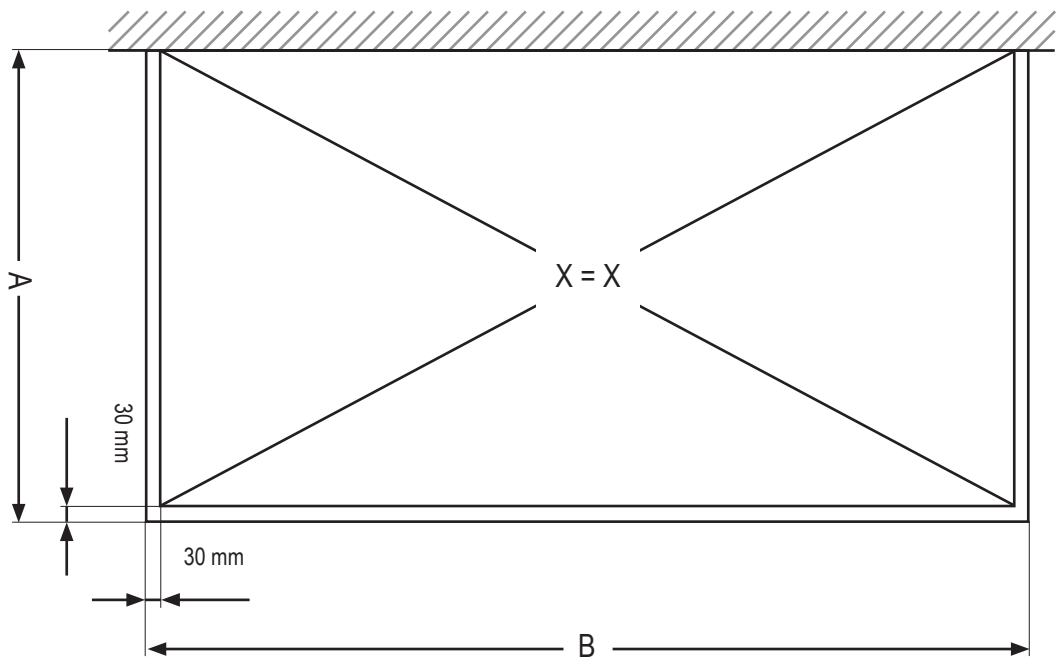
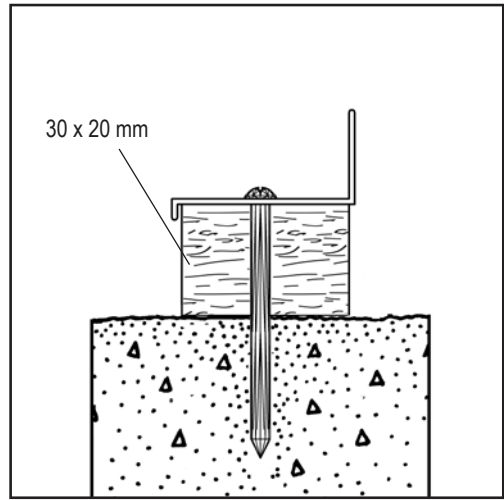
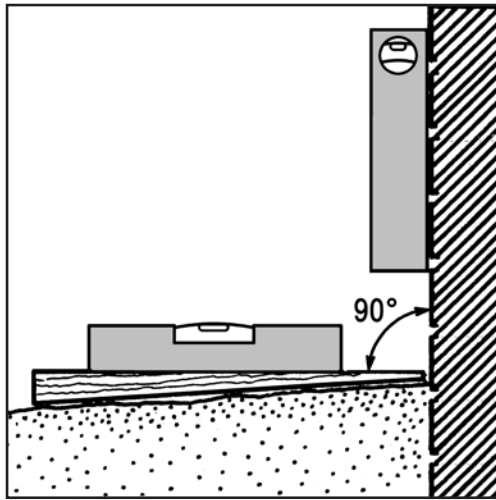
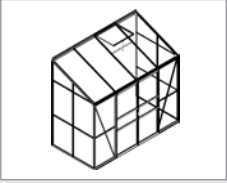
HUOMIOITAVAA

Suosittellemme ottamaan vakuutuksen kasvihuoneellesi. Noudata kaikkia oman kuntasi rakennuksiin liittyviä säännöksiä.

Kiinnitä kasvihuoneesi tuotetarra ovipalkkiin 1062 asennuksen jälkeen. Tämä tieto on tärkeä, jos tarvitset myöhemmin varaosia. Säilytä nämä asennusohjeet myöhempää käyttöä varten.

Kehitämme tuotteitamme jatkuvasti ja varaamme oikeuden muuttaa tuotetietoja ilman etukäteisvaroitusta.

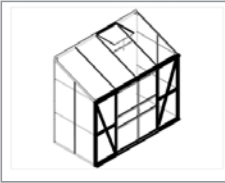
0



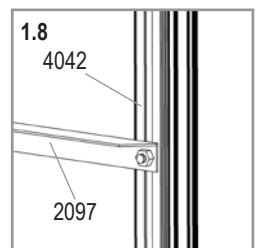
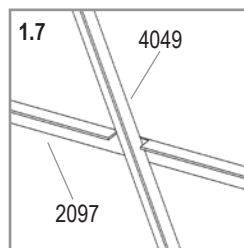
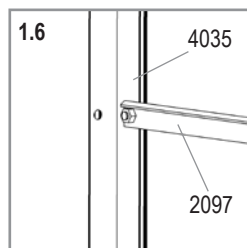
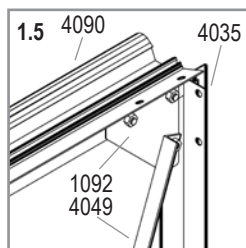
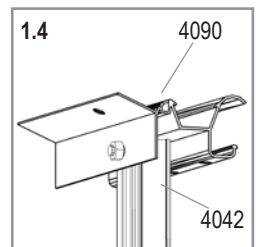
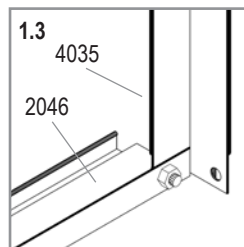
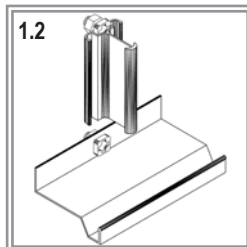
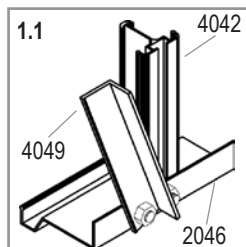
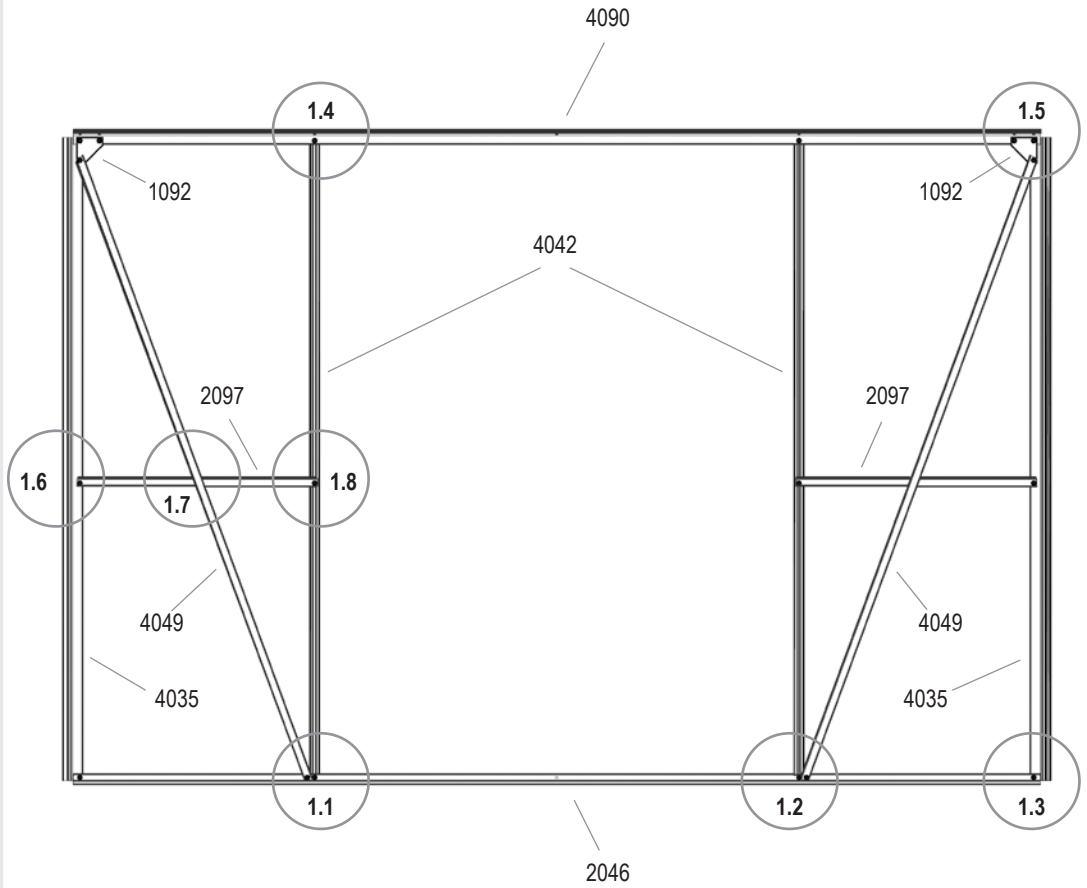
	IDA 3300
A	1279 mm
B	2544 mm

IDA 3300

1



1001 18x	
1002 18x	
1092 2x	
2046 1x	
2097 2x	
4035 2x	
4042 2x	
4049 2x	
4090 1x	

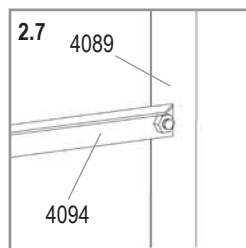
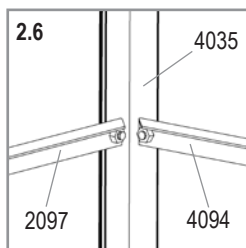
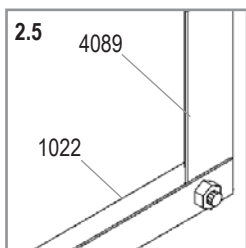
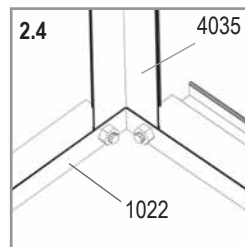
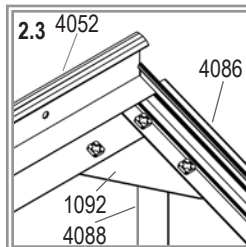
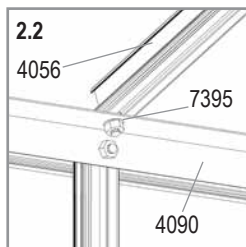
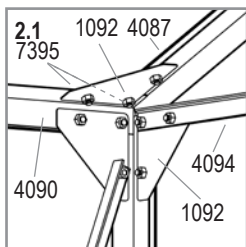
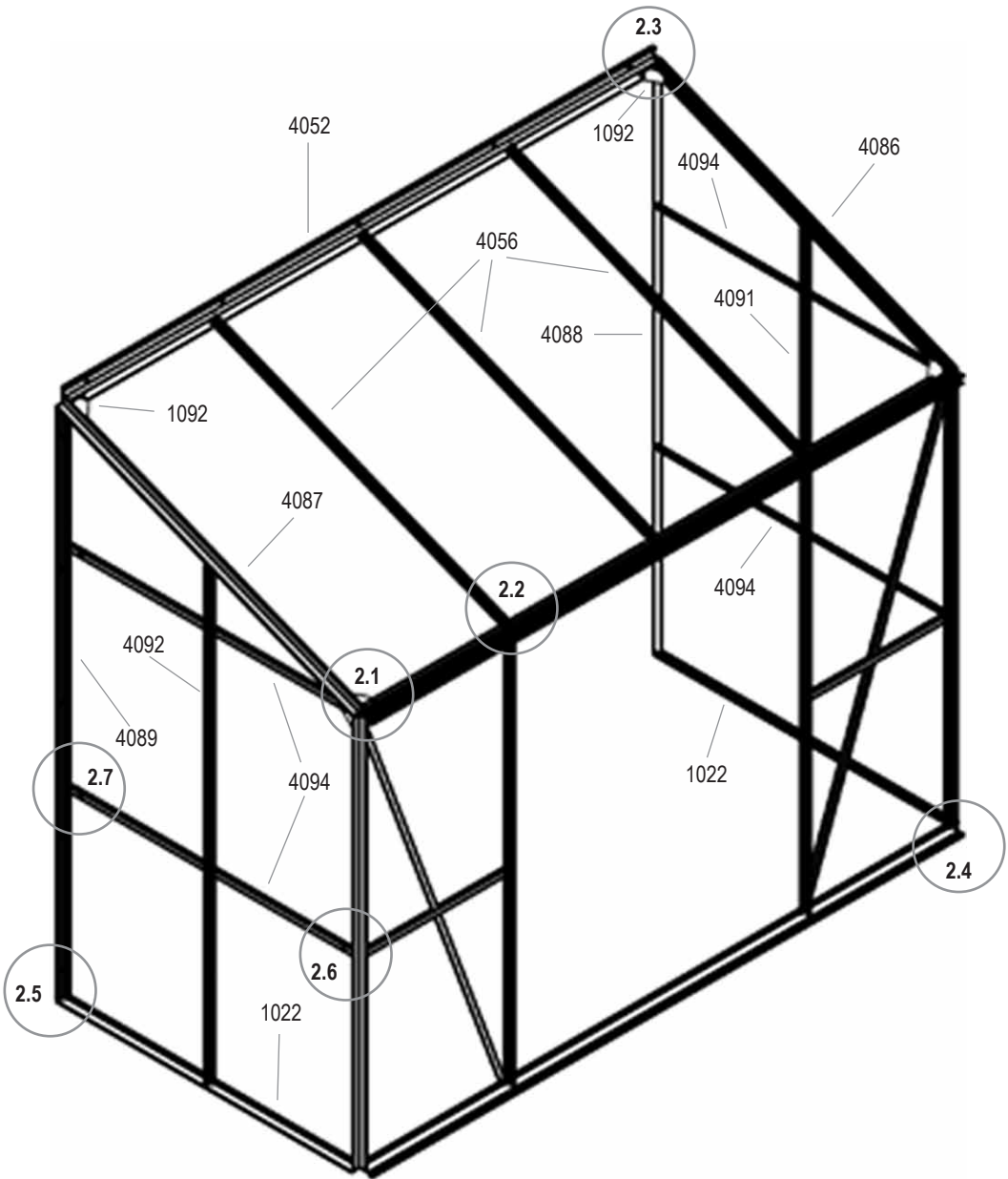


IDA 3300

2

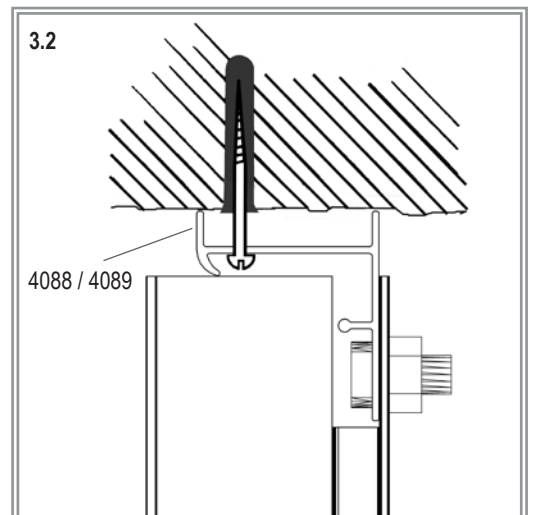
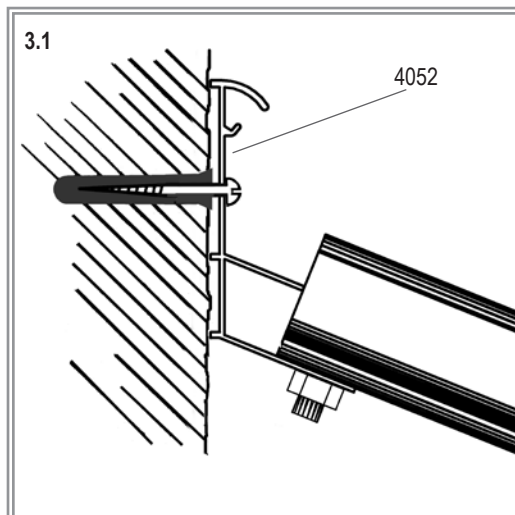
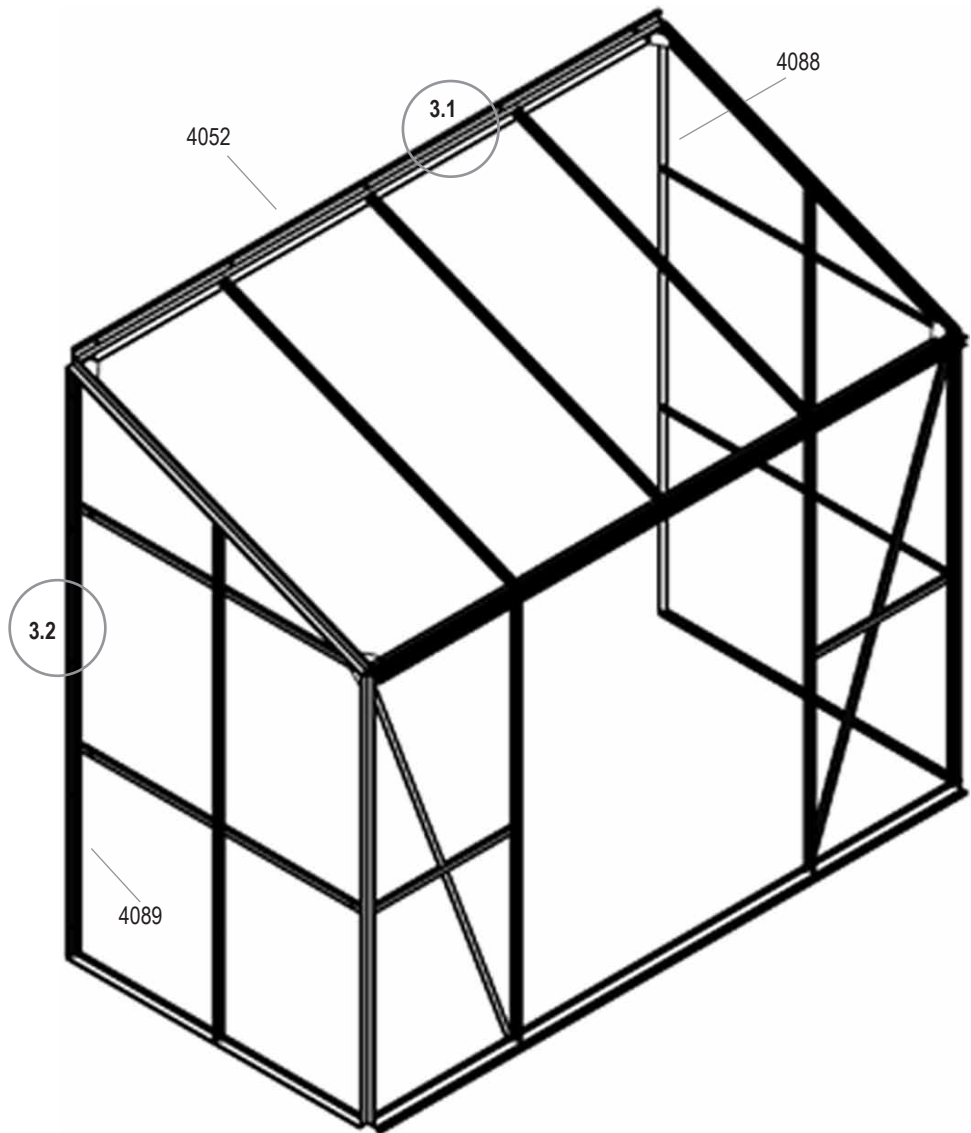
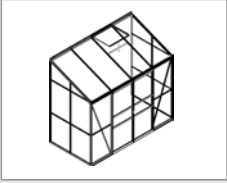


- 1001 46x
- 1002 46x
- 1022 2x
- 1092 6x
- 4052 1x
- 4056 3x
- 4086 1x
- 4087 1x
- 4088 1x
- 4089 1x
- 4091 1x
- 4092 1x
- 4094 4x
- 7395 7x



IDA 3300

3



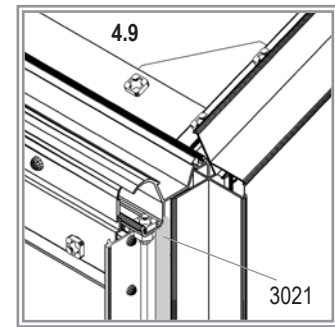
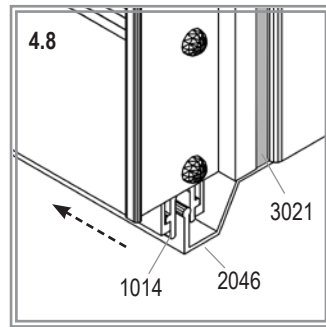
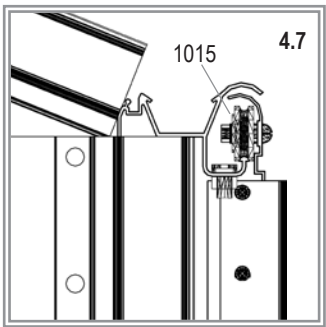
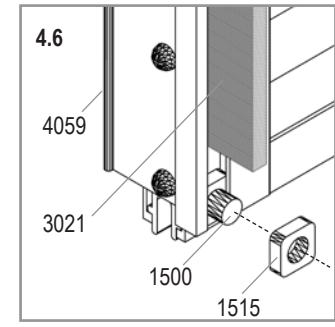
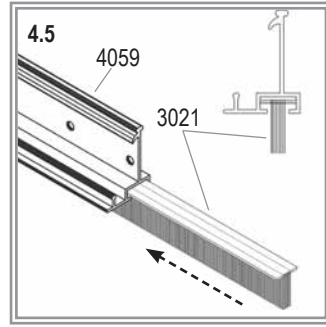
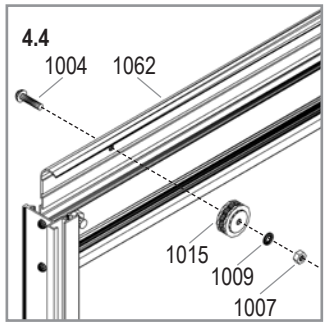
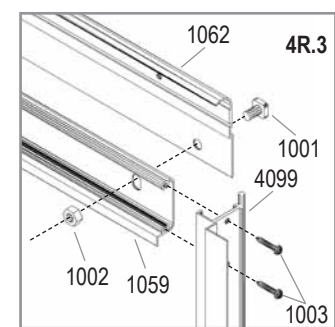
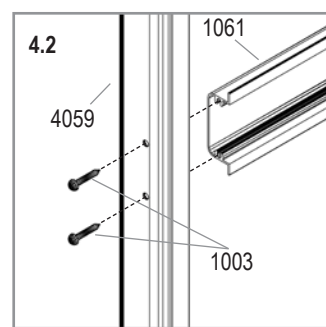
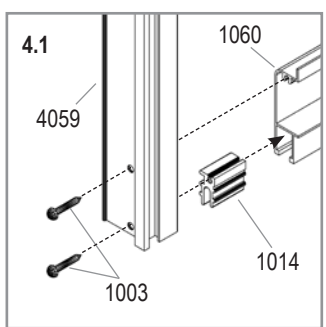
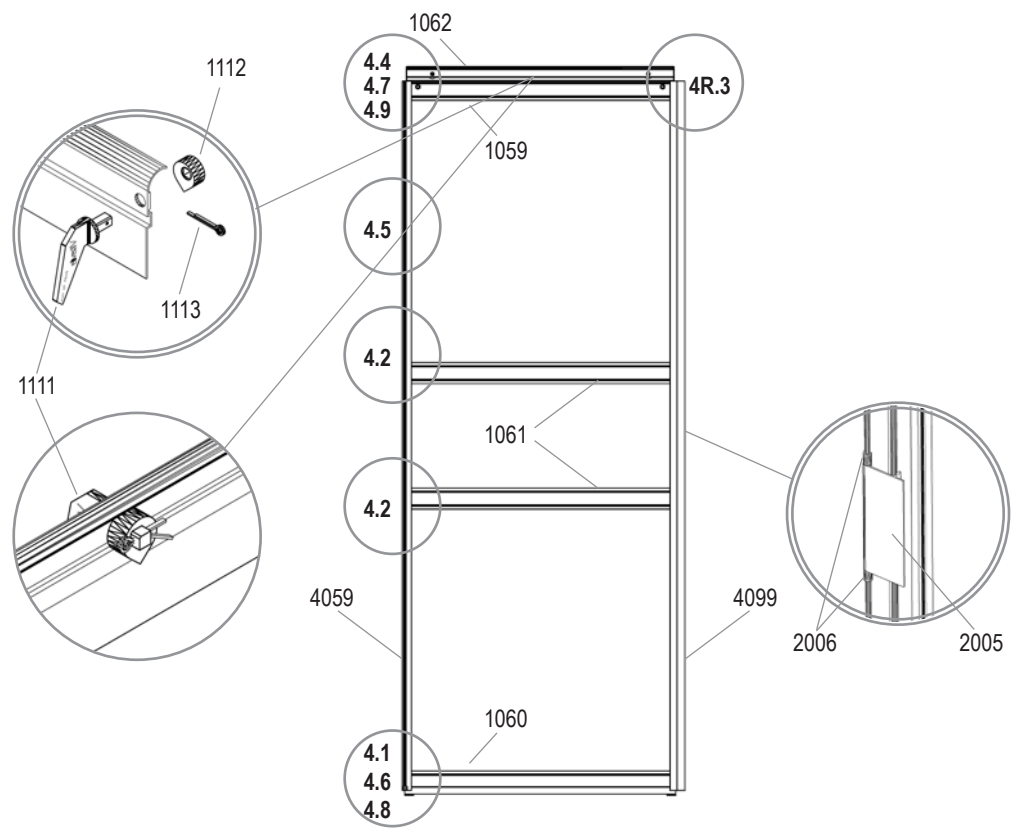
IDA 3300

4R

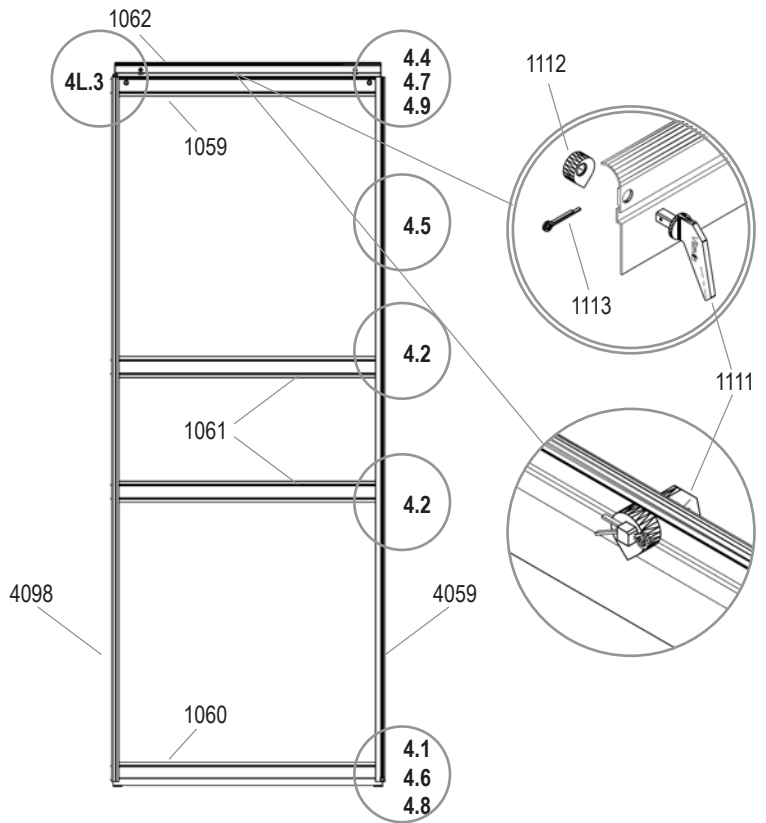
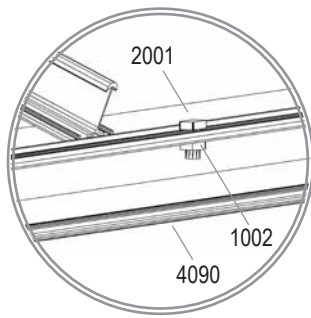


- 1001 3x
- 1002 3x
- 1003 16x
- 1004 2x
- 1007 2x
- 1009 2x
- 1014 2x
- 1015 2x
- 1059 1x
- 1060 1x
- 1061 2x
- 1062 1x
- 1111 1x
- 1112 1x
- 1113 1x
- 1500 1x
- 1515 1x
- 2005 1x
- 2006 2x
- 3021 1x
- 4059 1x
- 4099 1x

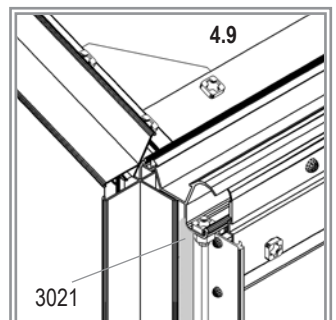
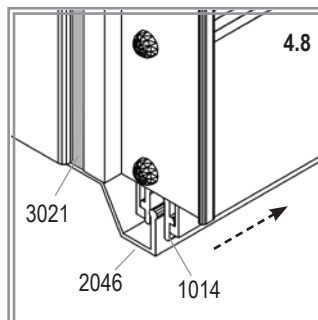
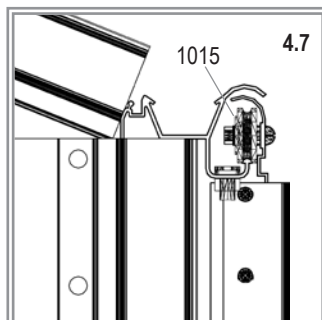
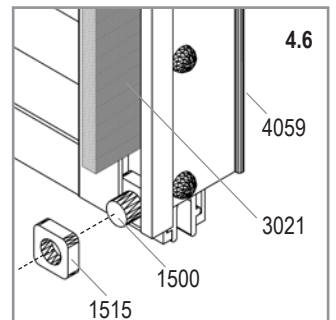
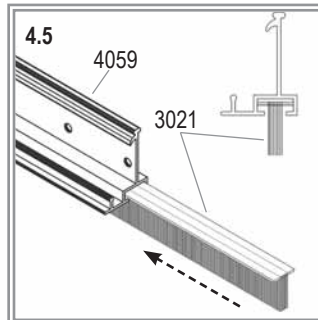
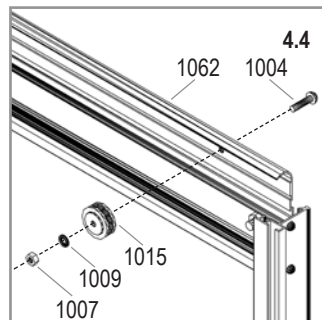
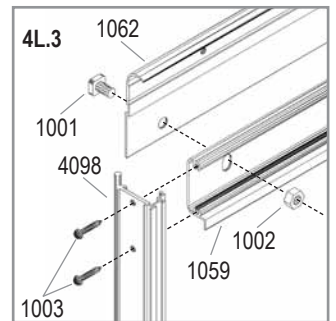
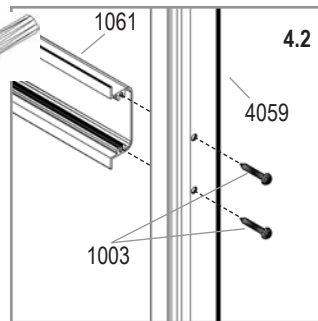
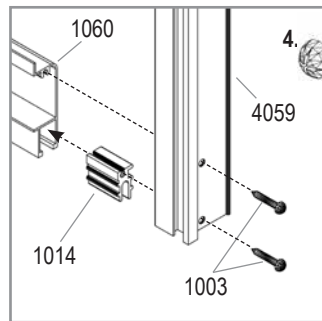
IDA 3300



4L













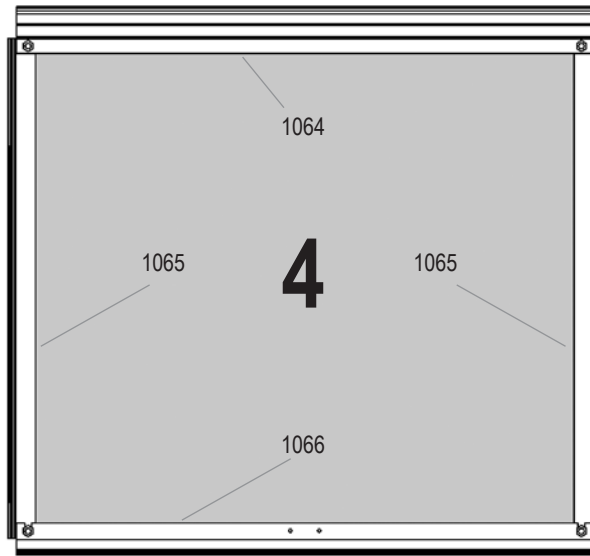
IDA 3300



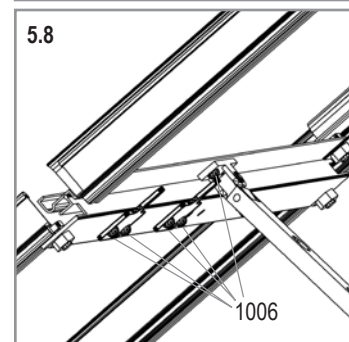
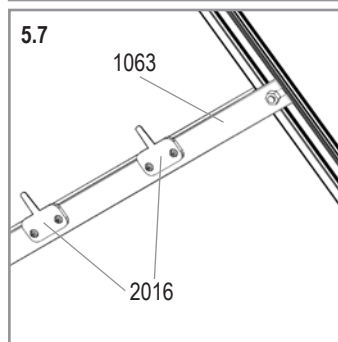
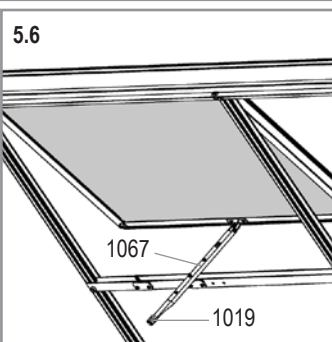
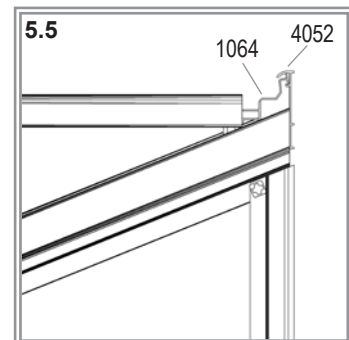
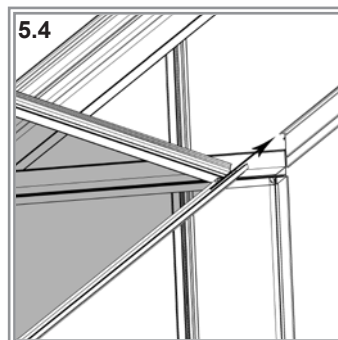
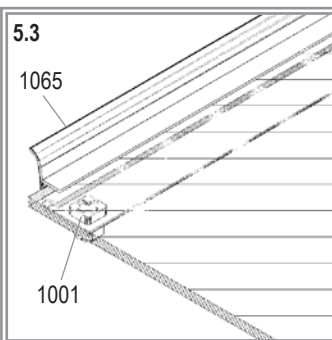
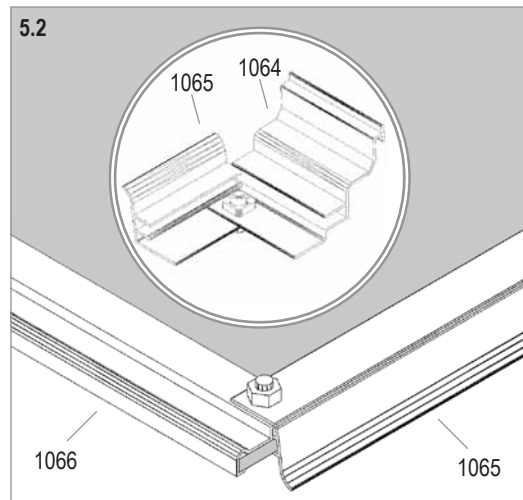
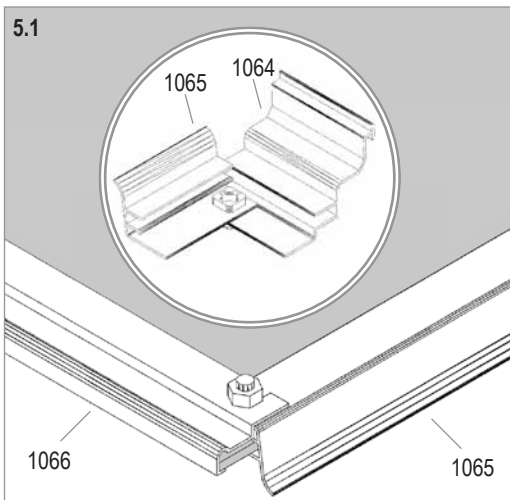
5



- 1001 4x 
- 1002 4x 
- 1006 6x 
- 1019 1x 
- 1063 1x 
- 1064 1x 
- 1065 2x 
- 1066 1x 
- 1067 1x 
- 2016 2x 

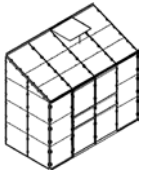


	Art. No.	mm	3300
4	369430	600 x 544	1

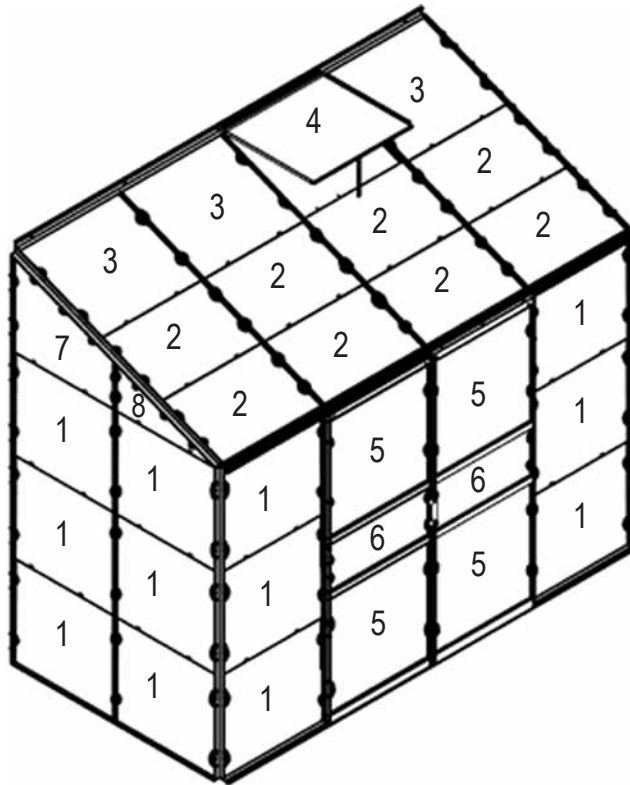


IDA 3300

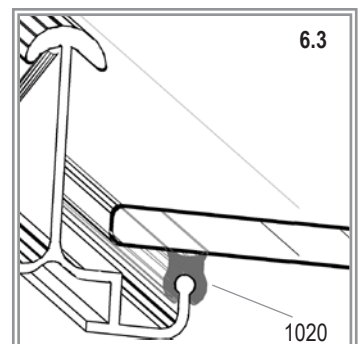
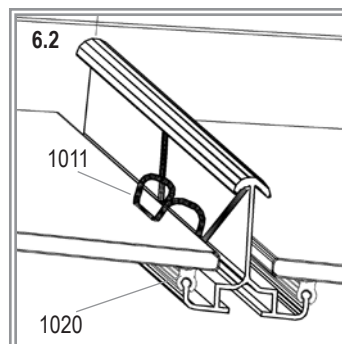
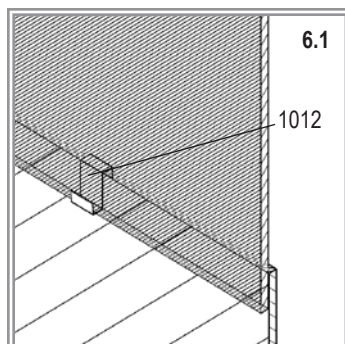
6



- 1011
164x
- 1012
46x
- 1020
1x



	No.	mm	3300
1	3679041	610 x 559	18
2	3679461	610 x 408	8
3	3679471	610 x 549	3
4	3679491	600 x 544	1
5	3679011	610 x 610	4
6	3679481	610 x 248	2
7	3679571	610 x 512 x 264	2
8	3679581	610 x 260 x 12	2
Total			40



IDA 3300



E.P.H. Schmidt u. Co. GmbH
Hoefkerstrasse 30
44149 Dortmund
Postfach 170163
44060 Dortmund
Deutschland
Tel.: +49 231 941655 0
Fax: +49 231 941655 99
www.eph-schmidt.de
verkauf@eph-schmidt.de

OPJ A/S
Volderslevvej 36 A
5260 Odense S
Danmark
Tel.: +45 66 15 10 30
Fax: +45 66 15 00 84
www.opj.dk
opj@opj.dk