

EcoGrow Aufbauanweisungen



EcoGrow[™]



THE STANDARDS INSTITUTION OF ISRAEL



THE STANDARDS INSTITUTION OF ISRAEL



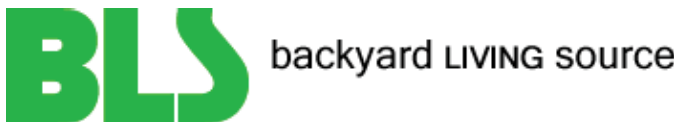
THE STANDARDS INSTITUTION OF ISRAEL

Authorized EcoGrow Distributors

USA

Backyard Living Source, Inc. - BLS

1450 E. Watertower St. Ste. 110
Meridian, ID 83642
☎ +208-287-6601
Fax: 208-287-6602
info@ecogreenhouse.com
www.ecogreenhouse.com



France

Le petit jardinier

Atwick France
10, Rue de Paris
95310 Saint Ouen L'Aumone
☎ +33 01 3037 5060
Fax: 33 01 3037 6070
www.serres-abris.fr



Australia

Oldfields Pty Ltd

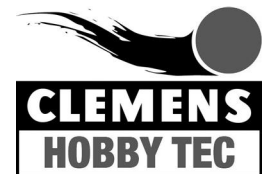
8 Farrow Road
Campbelltown N.S.W. 2560
☎ +61 2 4627 0777
Fax: +61 2 4627 0999
sales@oldfields.com.au
http://www.oldfields.com.au/treco/index.htm



Germany

Clemens HobbyTec GbR

Rudolf-Diesel-Str. 8
D-54516 Wittlich / Germany
☎ +49 (0) 6571 / 929-222
Fax: +49 (0) 6571 / 929-198
info@clemens-hobbytec.de
www.clemens-hobbytec.de



Korea

Dowin Corporation

5F AP Bldg. 449-4 Bangbae-2dong
Seocho-gu, Seoul, Korea
☎ +82 2 583 8511
Fax: +82 2 583 8512
dowin@polygal.co.kr
www.rionkorea.com



South Africa

Easy Greenhouses CC

P.O. Box 538, Olivedale 2158
Sales and Support: Linda Hill
☎ +27 11 792 7583
Mobile: +27 82 777 6681
linda@easygreenhouses.co.za
www.easygreenhouses.co.za



Die Sicherheit steht an erster Stelle

- Überprüfen Sie mit Hilfe der Versandliste und den im Absatz "Gewächshaus-Teile" für Ihr Modell aufgeführten Teile den Inhalt der Gewächshaus-Verpackung auf Vollständigkeit. **Beginnen Sie auf keinen Fall mit dem Zusammenbau des Gewächshauses, falls Teile fehlen sollten.**
- Lesen Sie diese Aufbauanleitung sorgfältig durch, bevor Sie das Gewächshaus zusammenbauen und bewahren Sie sie nach erfolgreichem Aufbau auf, so dass Sie sich im Falle von möglichen Reparaturarbeiten oder einer Erweiterung des Gewächshauses wieder auf sie beziehen können.
- Die Anweisungen in diesem Handbuch führen Sie durch jeden Schritt im Aufbauprozess. Es ist wichtig, sie genau zu befolgen.
- Wir empfehlen Ihnen, während des Zusammenbaus Handschuhe zu tragen.
- EcoGrow kann nicht für eine fehlerhafte Benutzung von Werkzeugen oder Bauteilen verantwortlich gemacht werden.
- Sollten örtliche Bauvorschriften Baugenehmigungen erforderlich machen, vergessen sie nicht, diese vor Beginn der Aufbauarbeiten einzuholen.
- Ihr Gewächshaus sollte mit Hilfe der von uns empfohlenen Werkzeuge sicher auf dem vorbereiteten Fundament oder der Rion-Gewächshausbasis aus Harz (optional erhältlich) befestigt werden.
- Wenn sie ein Betonfundament vorbereiten, sollten Sie bei gefrorenem Boden kein Loch ausheben oder Beton hineingiessen.
- Gehen Sie beim Anheben von schweren Bauteilen vorsichtig vor.
- Versuchen Sie nicht, Ihr Gewächshaus bei starkem Wind zusammenzubauen.
- Wir empfehlen Ihnen, Ihr Gewächshaus so zu plazieren, dass es der direkten Sonneneinstrahlung ausgesetzt und so weit wie möglich vor Winden geschützt ist. Die Tür sollte nicht in Richtung der vorherrschenden Winde zeigen.
- Sobald Sie den Aufbau Ihres Gewächshauses abgeschlossen haben, überprüfen Sie, ob möglicherweise scharfe Kanten vorhanden sind und beschneiden diese nötigenfalls mit einem Teppichmesser.
- Bei starkem Wind sollten Sie alle Fenster im Dach schliessen.
- Es ist wichtig, im Winter Ihr Gewächshaus schneefrei zu halten.
- Wenn Sie in einem Land leben, in dem die Aussentemperaturen in der Sonne 46° C und im Schatten 36° C überschreiten, können die Temperaturen im Gewächshaus 55° C überschreiten. Solche Temperaturen können Ihre Pflanzen schädigen und durch Verziehen der Strukturprofile Schäden am Gewächshaus verursachen. Durch die folgenden Massnahmen können Sie solche Schäden verhindern:
 - Achten Sie bei warmen Tagen auf eine gute Belüftung.
 - Achten Sie darauf, dass die Temperatur im Gewächshaus 55°C nicht überschreitet, indem Sie für einen Sonnenschutz sorgen, zum Beispiel das Rion Schattennetz (optional erhältlich).

Hinweis: EcoGrow kann nicht für durch hohe Temperaturen verursachte Schäden zur Verantwortung gezogen werden.

Benötigte Werkzeuge

Sie benötigen die folgenden Werkzeuge für den Aufbau Ihres Gewächshauses:

- Massband
- Wasserwaage
- Schere
- Handschuhe
- Teppichmesser

Hinweis: Einige Teile können Sie leichter zusammenbauen, wenn Sie sie vorher mit Seifenwasser befeuchten.

Zubehör

EcoGrow bietet eine grosse Auswahl an Zubehörteilen für Ihr Gewächshaus an, einschliesslich modulare Unterbauten für das Fundament, automatische Fensteröffner und Pflanzentische. Eine vollständige Auflistung dieser Zubehörteile finden Sie auf unserer Webseite unter

Einführung

Wir gratulieren Ihnen zu dem Erwerb eines EcoGrow-Gewächshauses. Wir sind sicher, dass Sie mit diesem Gewächshaus in den kommenden Jahren viel Freude in Ihrem Garten haben werden.

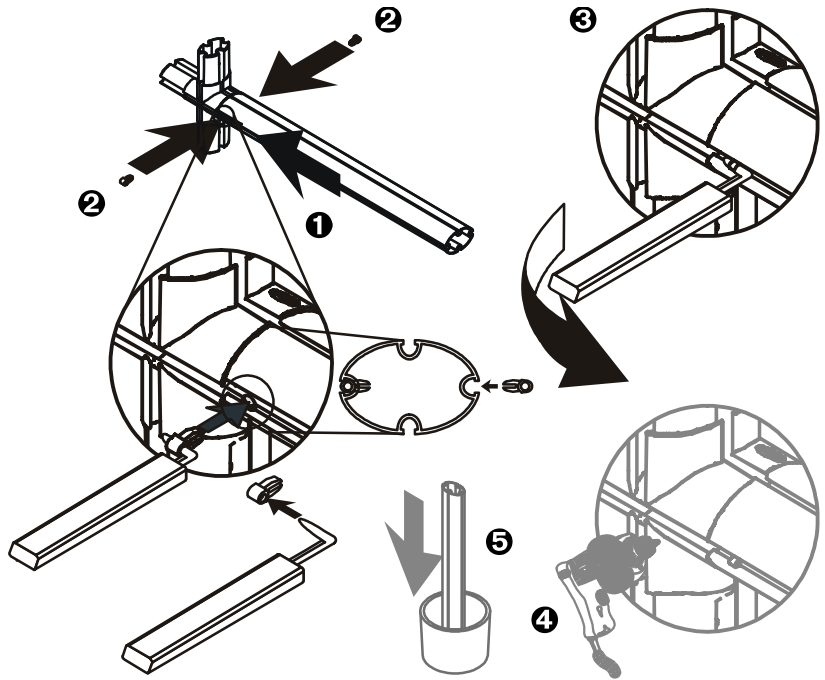
EcoGrow ist einfach zusammenzubauen. Die meisten Schritte können von einer Person allein ausgeführt werden. Nur beim Aufsetzen des Dachs benötigen Sie für kurze Zeit die Hilfe eines Familienmitglieds oder Nachbarns.

Werkzeuge und spezielle Sachkenntnisse werden für den Zusammenbau des Gewächshauses nicht benötigt.

- 1 Verbinden Sie die angegebenen Teile.
- 2 Achten Sie darauf, dass die Löcher in den Profilen über den Löchern in den Verbindungsteilen liegen. Legen Sie einen Pin in das Pin-Werkzeug und drücken dann den Pin durch die übereinanderliegenden Löcher, um die Teile an ihrer Position zu befestigen. Viele Verbindungen benötigen Pins auf beiden Seiten.

Hinweis: Die Verpackung enthält zusätzliche Pins.

- 3 Sie können jederzeit mit Hilfe des Pin-Werkzeuges die Teile wieder auseinanderbauen. Setzen Sie das Ende in das freiliegende Loch und ziehen dann den Pin heraus.
- 4 Sollte ein Verbindungsstück kein Loch haben, bohren Sie mit einem 6 mm - Bohrer durch das eingesetzte Profil und drücken dann den Pin durch das so entstandene Loch.
- 5 In sehr seltenen Fällen kann es vorkommen, dass einige Verbindungsstücke nicht über runde oder ovale Profile geschoben werden können. Wenn dies vorkommt, legen Sie das Verbindungsstück für 15 Sekunden in 10 cm kochendes Wasser und versuchen dann erneut, es über das Profil zu schieben.



Das Gewächshaus wird folgendermassen Schritt für Schritt zusammengebaut:

- Bereiten Sie eine Basis für Ihr Gewächshaus vor (Seite 3)**
- Überprüfung des Inhalts auf Vollständigkeit (Seite 4)**
- Bereiten Sie Ihre Teile für den Zusammenbau vor (Seite 6)**
- Setzen Sie den Rahmen des Gewächshauses zusammen (Seite 7)**
- Befestigung des Rahmens auf dem Fundament (Seite 8)**
- Montage der Dachgiebel (Seite 9)**
- Zusammenbau des Dachrahmens (Seite 11)**
- Montage der Dachplatten (Seite 12)**
- Montage der Wandplatten (Seite 16)**
- Aufsetzen des Dachs (Seite 17)**
- Montage der Tür (Seite 18)**
- Montage der Tür (Seite 19)**
- Letzter Schliff (Seite 20)**

Bereiten Sie eine Basis für Ihr Gewächshaus vor

Bevor Sie Ihr neues Gewächshaus zusammenbauen können, müssen Sie eine entsprechende Basis vorbereiten. Es gibt eine Reihe von Verankerungsmöglichkeiten, je nach den vorhandenen Wind- und Bodenbedingungen.

Vergessen Sie nicht, bei den örtlichen Behörden möglicherweise erforderliche Baugenehmigungen einzuholen.

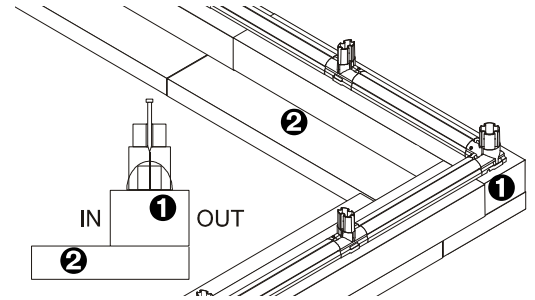
Entscheiden Sie sich jetzt für die endgültige Lage Ihres Gewächshauses. Wir empfehlen Ihnen, das Gewächshaus so zu plazieren, dass es der direkten Sonneneinstrahlung ausgesetzt und gleichzeitig so weit wie möglich vor Wind geschützt ist. Die Tür sollte nicht in Richtung der vorherrschenden Winde zeigen.

Es ist wichtig, Ihr Gewächshaus im Winter schneefrei zu halten.

Hinweis: Sie können das Gewächshaus zuerst auf einem harten Untergrund zusammenbauen und es danach zu seiner endgültigen Position bewegen. Vergewissern Sie sich, dass sich keine Hindernisse zwischen dem Ort des Zusammenbaus und der endgültigen Position befinden.

Basis aus behandeltem Holz

Bauen Sie mit Hilfe von Deckschrauben oder galvanisierten Bolzen einen Rahmen aus 4 x 6 (❶) und 2 x 12 (❷) - Bauhölzern und füllen ihn bis zur Oberkante der 4 x 6 (❶) - Hölzer mit Schotter, Erde oder anderem geeignetem Füllmaterial. Verbinden Sie den Gewächshausrahmen über die Verbindungsteile mit Hilfe von Schrauben mit einem Durchmesser von 6 mm und einer Länge von nicht weniger als 70 mm (nicht mitgeliefert) mit der Basis..



Modell	Basisbreite	Basislänge	Füllmenge	Schraube/Bolzen
ECO 1/2	2.03 Meter	2.36 Meter	0.78 Kubikmeter	20
ECO 1/2 + Mitte	2.03 Meter	3.10 Meter	1.16 Kubikmeter	24

Holzterasse

Ihr Gewächshaus kann auch mit Hilfe von Schrauben auf einer Holzterasse befestigt werden. Benutzen Sie Schrauben mit einem Durchmesser von 6 mm und einer Länge von nicht weniger als 70 mm. Vergewissern Sie sich, dass die Holzterasse sicher mit dem Untergrund verbunden ist. Die benötigten Materialmengen und Abmessungen der Basis sind weiter oben aufgeführt.

Erdloch

Sie können Ihr Gewächshaus auch in ein Erdloch setzen, um es mit dem Untergrund zu verankern. Die Abmessungen der Basis sind weiter oben aufgeführt.

Betonfundament

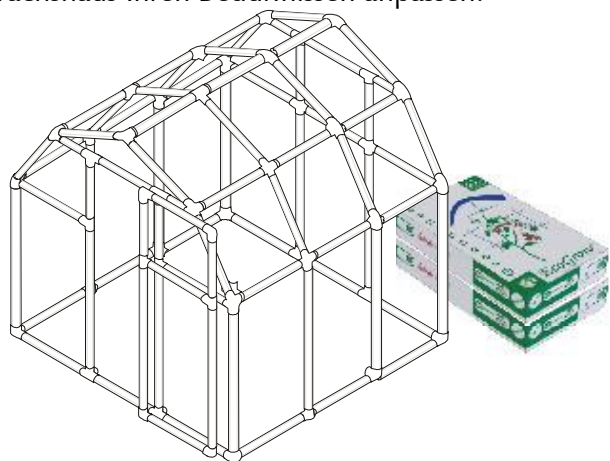
Bereiten Sie ein Giessbetonfundament gemäss den örtlichen Baugesetzen vor. Sie sollten bei gefrorenem Boden weder Erde ausheben noch den Beton giessen. Vergewissern Sie sich, dass das Fundament leicht geneigt ist, so dass das Wasser ablaufen kann.

Giessen Sie Ihr Fundament in der Grösse des von Ihnen gewählten Gewächshausmodells. Vergewissern Sie sich, dass das Fundament mindestens 10 cm grösser als das Gewächshaus ist. Das Gewächshaus wird mit Hilfe von Schrauben und Betonankern oder Expansionsankern (nicht mitgeliefert) mit dem Betonfundament verbunden. Benutzen Sie Schrauben mit einem Durchmesser von 6 mm und einer Länge von nicht weniger als 70 cm. Sie benötigen eine Bohrmaschine mit einem passenden Mauerwerk-Bohrer.

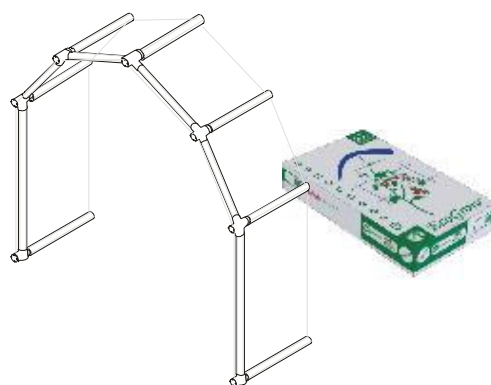
Modell	Fundamentbreite	Fundamentlänge	Schraube/Anker-Set oder Expansionsanker
ECO 1/2	2.07 Meter	2.41 Meter	20
ECO 1/2 + Mitte	2.07 Meter	3.15 Meter	24

Überprüfung des Inhalts auf Vollständigkeit

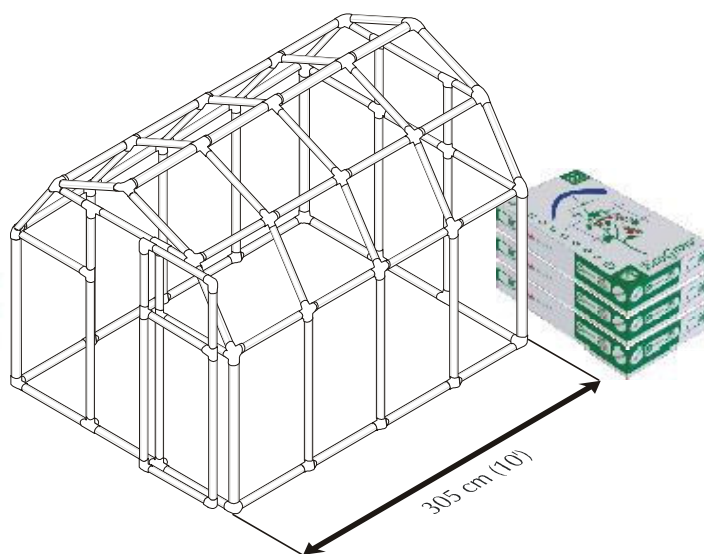
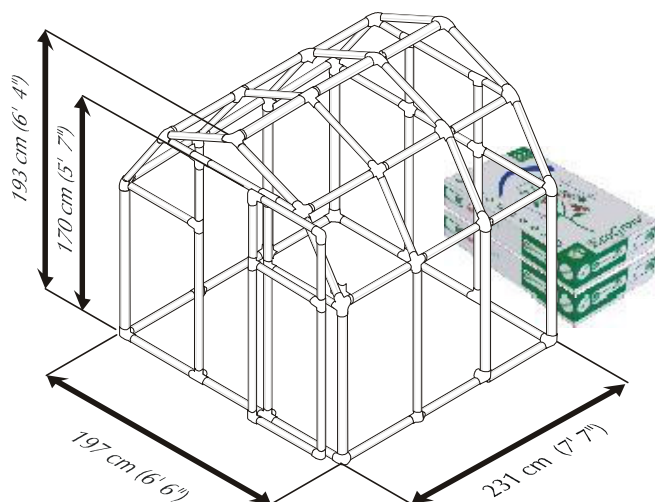
Da das EcoGrow-Gewächshaus modular aufgebaut ist, können Sie zusätzliche Mittelsektionen kaufen und so das Gewächshaus Ihren Bedürfnissen anpassen.



ECO 1+2



ECO Middle

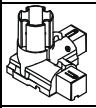
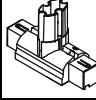
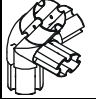
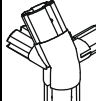



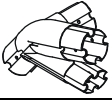
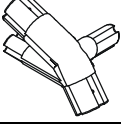
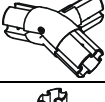
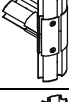
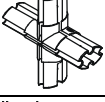

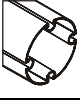


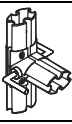


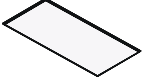
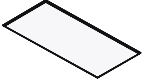
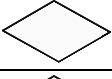





Nehmen Sie sich eine Minute Zeit um zu überprüfen, ob alle Teile vorhanden sind.


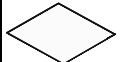







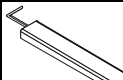

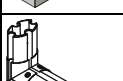
Hinweis: Beginnen Sie nicht mit dem Zusammenbau des Gewächshauses, wenn irgendwelche Teile fehlen sollten.

Auf jedes Verbindungsstück wurde ein Code gestempelt. Die Profile sind nach Grösse geordnet, vom grössten bis zum kleinsten. Die Platten können anhand der Aufkleber identifiziert werden. Einige Verglasungselemente (RA, RB, RC und RD) wurden zur Platzersparnis in die langen Profile gelegt.



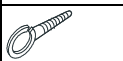
Die genauen Abmessungen sind in der Versandliste aufgeführt.

	Part Code	ECO 1+2	ECO Mitte	Beschreibung
	01	4	0	Rahmen-Eckverbindungsstück
	2D	8	2	Rahmen-Verbindungsstück
	3A	2	0	Verbindungsstück für linke Rippe
	4A	2	0	Verbindungsstück für rechte Rippe

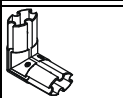
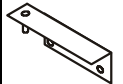
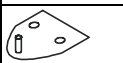
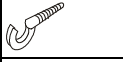

	Part Code	ECO 1+2	ECO Mitte	Beschreibung
	5A	10	5	Rippen-Verbindungsstück
	6A	2	0	Verbindungsstück für linken Giebel
	7A	2	0	Verbindungsstück für rechten Giebel
	8A	2	0	Verbindungsstück für oberen Giebel
	09	7	0	Ovales T-Verbindungsstück
	10	2	0	Ovales Verzweigungs-Verbindungsstück
	B2	6	0	Rahmenprofil (50 cm)
	B70	6	2	Rahmenprofil (61.8 cm)
	R1	4	0	Rundes Profil (113 cm)
	R2	4	0	Rundes Profil (53.4 cm)
	R3	4	0	Rundes Profil (47.7 cm)
	E1	10	2	Ovales Profil (113 cm)
	E2	14	2	Ovales Profil (54 cm)
	E3	4	2	Ovales Profil (52.2 cm)
	E4	6	0	Ovales Profil (39.4 cm)
	E5	4	0	Ovales Profil (13.4 cm)
	E72	15	5	Ovales Profil (65.8 cm)
	SR1	1	0	Inneres rundes Profil (40 cm)
	DoorW1	1	0	Türgriff-Verbindungsstück
	D1	2	0	Seitenkappe
	D2	2	1	Mittelkappe
	PN70	6	2	Wandplatte (71.5 x 118.3 cm)
	PN71	6	8	Wandplatte (59.7 x 118.3 cm)
	PN75	2	4	Untere Dachplatte (72.3 x 66.7 cm)
	PN77	4	0	Untere Dachplatte (Seite) (73.5 x 66.7 cm)
	PN76	1	2	Obere Dachplatte (72.3 x 64.7 cm)
	PN78	4	0	Obere Dachplatte (Seite) (73.5 x 64.7 cm)
	PN73L	2	0	Seitenplatte (Links)
	PN73R	2	0	Seitenplatte (Rechts)

	Part Code	ECO 1+2	ECO Mitte	Beschreibung
	PN72	2	0	Giebelplatte (109.9 x 17.9 cm)
	PN61	1	0	Obere Türplatte (59.7 x 44.7 cm)
		1	0	Hinterere Giebelplatte (optional) (59.7 x 44.7 cm)
	WIN34	1	0	Dachfenster
	WINH31	2	0	Dachfenster-Griff
	DSN	1	0	Türdichtung (Rolle)
	RA2	3	1	Untere Dachverglasungsstreifen (69.3 cm)
	RB1	12	4	Dachverglasungsstreifen (52 cm)
	RB3	4	0	Dachverglasungsstreifen (47.5 cm)
	RC1	8	2	Oberer Dachverglasungsstreifen (66.6 cm)
	RC2	8	2	Oberer Dachverglasungsstreifen (63 cm)
	RC10	3	1	Oberer Dachverglasungsstreifen (69.8 cm)
	RD3	12	4	Dachfenster-Verglasungsstreifen (68.7 cm)
	PIN1	380	60	Verbindungspin
	GT1	2	0	Verglasungswerkzeug
	SF	1 meters	.5 meters	Dachisolierung aus weichem Schaumstoff
	18	2	0	Ovales Eckverbindungsstück

Door joint Kit

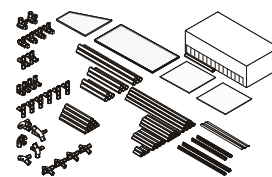
	AS80	1	0	Schraube für oberes Scharnier (mit Unterlegscheibe und Flügelmutter)
		2	0	Schraube für unteres Scharnier (mit Unterlegscheibe und Flügelmutter)
	Dow1	1	0	Riegelhalterung

Hinged Door Kit

	18D	2	0	Ovales Türscharnier-Eckverbindungsstück
	Hinge	1	0	Unteres Türscharnier
	Door22	1	0	Türhalter
	Dow2	1	0	Türriegel
	LI6	1	0	Inbusschlüssel

Bereiten Sie Ihre Teile für den Zusammenbau vor

Nehmen Sie alle Teile aus der Verpackung und sortieren sie dann nach Baugruppen. Da während des Aufbaus des Gewächshauses Teile aus jeder Box genommen werden, sollten alles zusammen vorbereitet werden. Auf den Boxen finden Sie Aufdrucke, die Ihnen dabei helfen, die richtigen Profile zu finden. Einige Verglasungsstreifen (RA, RB, RC und RD) wurden aus Gründen der Platzersparnis in die langen Profile gelegt.



Hinweis: Schützen Sie noch nicht zusammengebaute Platten vor Sonneneinstrahlung um zu verhindern, dass die Identifikationsaufkleber an der Verglasung festkleben.

Setzen Sie den Rahmen des Gewächshauses zusammen

Entscheiden Sie sich, auf welcher Seite die Tür eingebaut werden soll und legen dann die Teile auf das vorbereitete Fundament oder die Holzterasse.

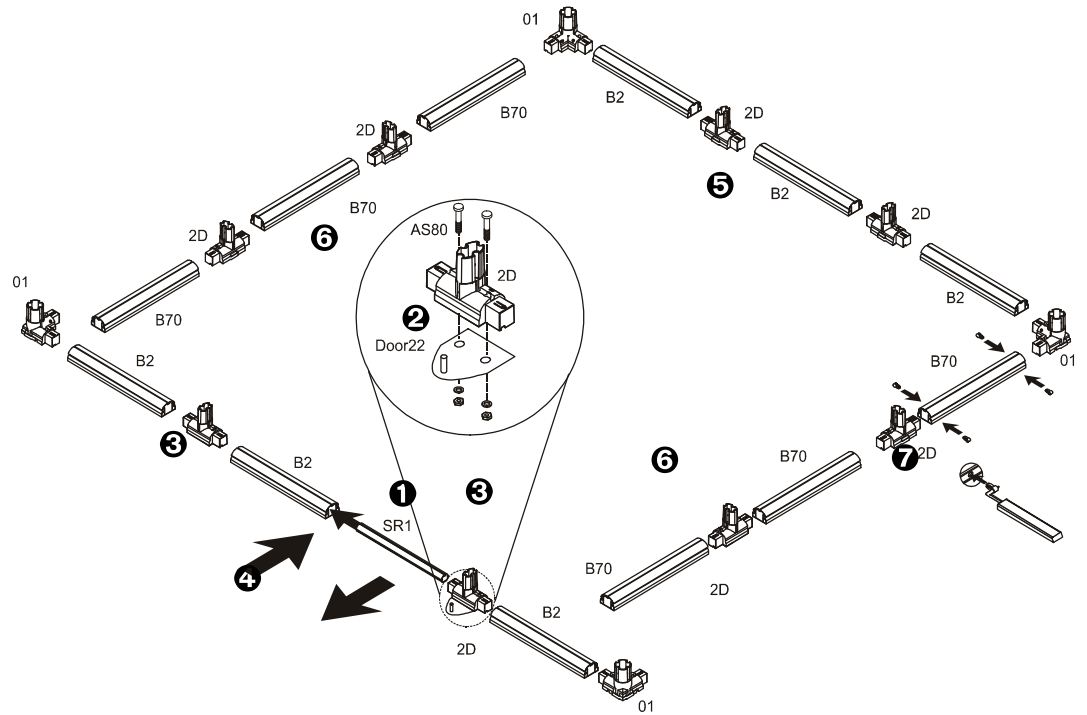
Hinweis: Es kann einfacher für Sie sein, die Basis auf einer ebenen Oberfläche (wie zum Beispiel die Einfahrt oder eine Garage) zusammenzubauen und sie danach zu der gewünschten Position zu tragen.

❶ Schieben Sie das SR1 - Profil in das B2 - Rahmenprofil, das für die Türöffnung benutzt wird

❷ Setzen Sie ein 2D-Verbindungsstück auf das Türscharnier Door22.

❸ Befestigen Sie das Door22-Scharnier unter einem 2D-Verbindungsstück mit Hilfe zweier AS80-Bolzen für das untere Scharnier und lassen dann das 2D-Verbindungsstück und das Scharnier

auf der linken Seite des vorbereiteten B2-Rahmenprofils einrasten.



Hinweis: Legen Sie alle 2D-Verbindungsstücke so, dass die Seite, auf die das Wort AUSSEN aufgedruckt ist, in Richtung der Aussenseite des Gewächshauses zeigt.

❹ Legen Sie das vorbereitete 2D-Verbindungsstück auf eine Seite des vorbereiteten B2-Rahmenprofils.

❺ Legen Sie das andere 2D-Verbindungsstück auf das B2-Rahmenprofil.

❻ Bauen Sie den hinteren Teil des Rahmens mit B2-Verbindungsstücken zusammen.

❼ Bauen Sie die Seiten des Rahmens mit B70-Profilen zusammen.

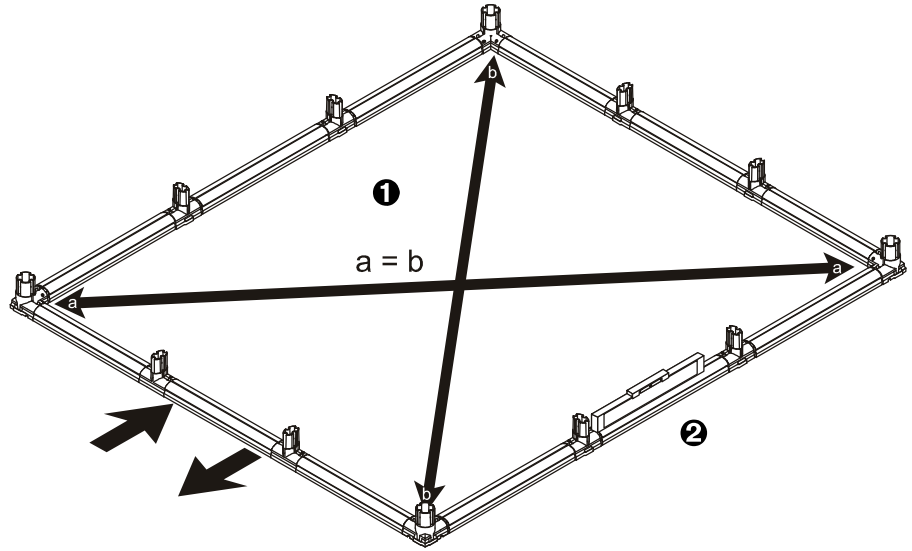
❽ Befestigen Sie die Verbindungen des Rahmens mit Hilfe der Pins.

Befestigung des Rahmens auf dem Fundament

- 1 Prüfen Sie sorgfältig, dass der Rahmen rechteckig ist, indem Sie die beiden Diagonalen von Ecke zu Ecke messen - sie müssen unbedingt gleich lang sein.
- 2 Überprüfen Sie mit Hilfe einer Wasserwaage, dass der Rahmen in der Waage steht.

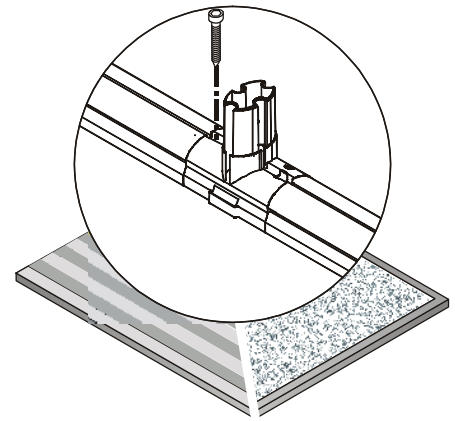
Bevor Sie mit dem Aufbau fortfahren, sollten Sie die geeignete Ausrüstung bereitlegen. (Siehe: Bereiten Sie ein Fundament für Ihr Gewächshaus vor).

Hinweis: Wenn Sie eine Basis mit Füllmaterial benutzen, können Sie das Gewächshaus auf einem harten Untergrund zusammenbauen und es erst danach zu seiner endgültigen Position bewegen. Vergewissern Sie sich, dass keine Hindernisse zwischen dem Ort des Zusammenbaus und der endgültigen Position liegen.



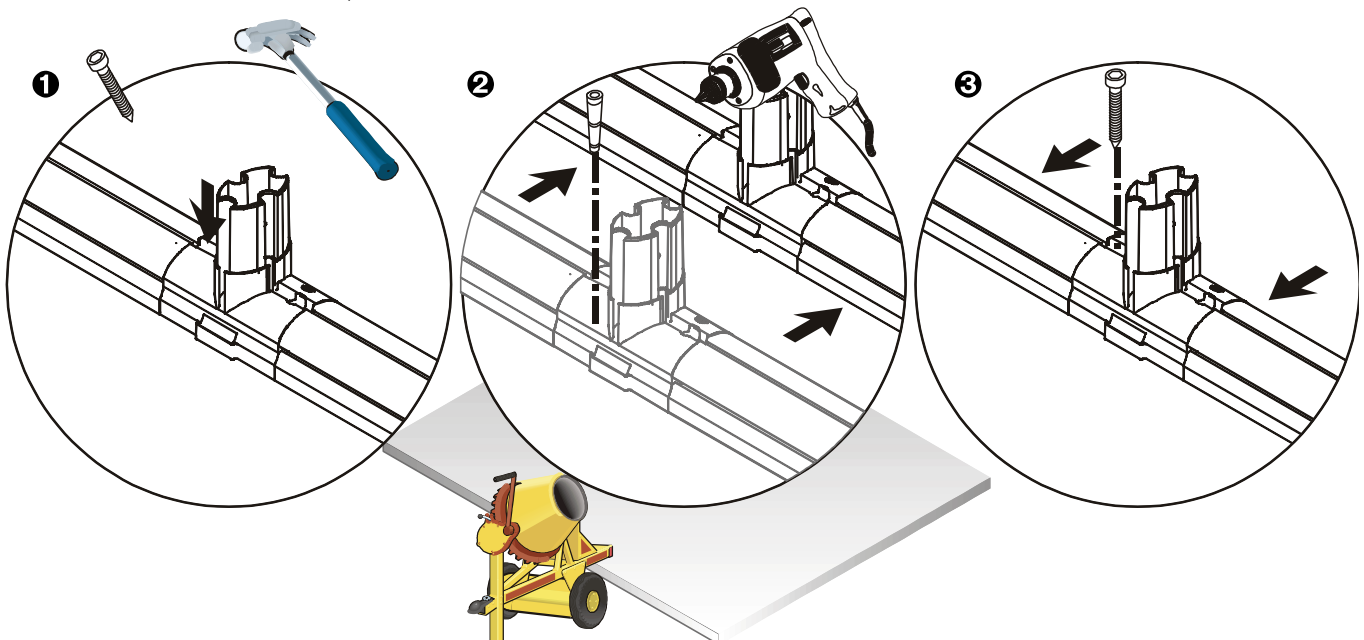
Basis aus behandeltem Holz

Setzen Sie Schrauben in das Löcher des Rahmen-Verbindungsstücks und schrauben sie in die Basis.



Betonfundament

- 1 Markieren Sie mit Hilfe eines Stifts oder einer Schraube die Lage jedes Verbindungsstücks auf dem Fundament.
- 2 Nehmen Sie den Rahmen vorsichtig weg und bohren dann mit Hilfe eines geeigneten Mauerwerk-Bohrers an den markierten Stellen Löcher in das Fundament. Setzen Sie Betonanker oder Expansionsanker (nicht mitgeliefert) in jedes Loch.
- 3 Setzen Sie den Rahmen wieder zurück. Vergewissern Sie sich, dass er immer noch genau rechteckig ist. Ziehen Sie die Schrauben / Anker fest..



Montage der Dachgiebel

❶ Bauen Sie alle Teile des Klapptür-Giebels zusammen, ausser des 7A-Verbindungsstücks und des R3-Profils.

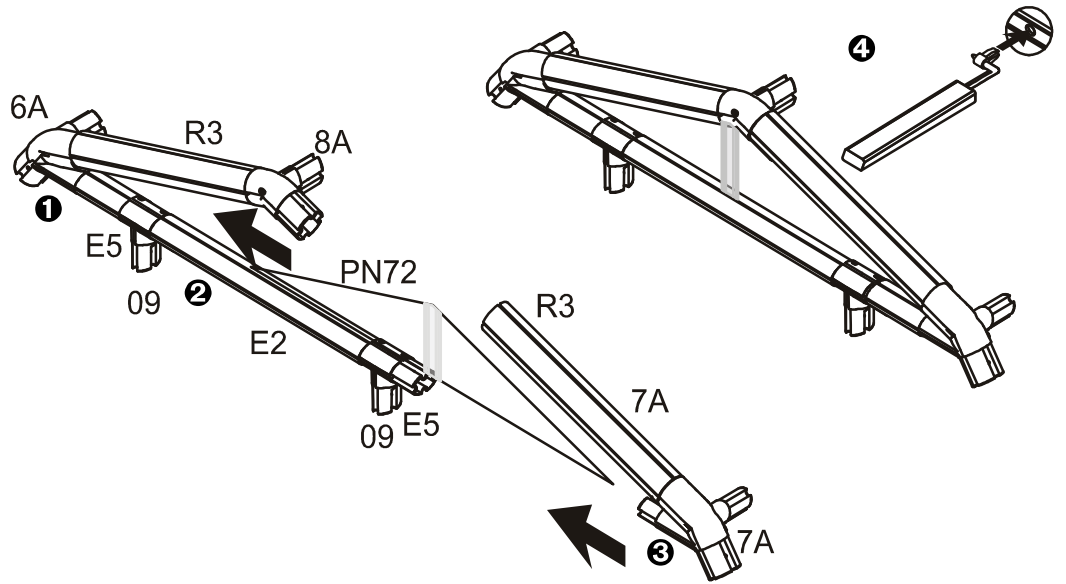
❷ Schieben Sie die PN72-Steigplatte in die freie Stelle des Giebels.

Hinweis: Die Aussenfläche der Steigplatten sind mit einem speziellen UV-Schutz versehen, was durch einen Aufkleber verdeutlicht wird.

Entfernen Sie die Aufkleber während Sie die Steigplatten an ihre Position schieben.

❸ Schliessen Sie den Zusammenbau des Klapptür-Giebels mit dem 7A-Verbindungsstück und dem R3-Profil ab, indem Sie die Flexibilität des Profils ausnützen.

❹ Befestigen Sie den Giebel mit Hilfe der Pins und entfernen dann die Aufkleber von den Steigplatten.



Fertigstellung des Giebels mit der Türöffnung

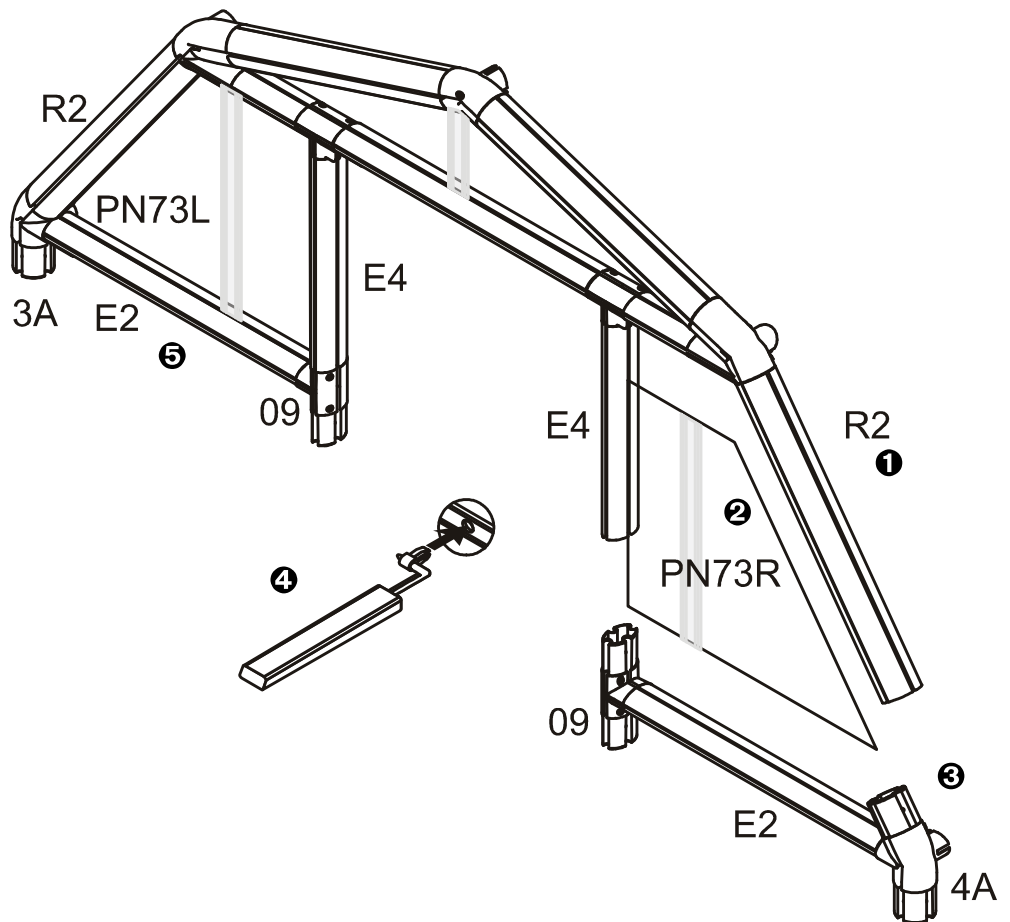
❶ Verbinden Sie die E4- und R2-Profile mit dem unteren rechten Giebel

❷ Schieben Sie die PN73R-Steigplatte an Ort und Stelle. Vergewissern Sie sich, dass der Plastikaufkleber nach aussen zeigt.

❸ Verbinden Sie die 4A- und 09-Verbindungsstücke mit einem E2-Profil und schieben es dann unter Ausnützung seiner Flexibilität über die Steigplatte.

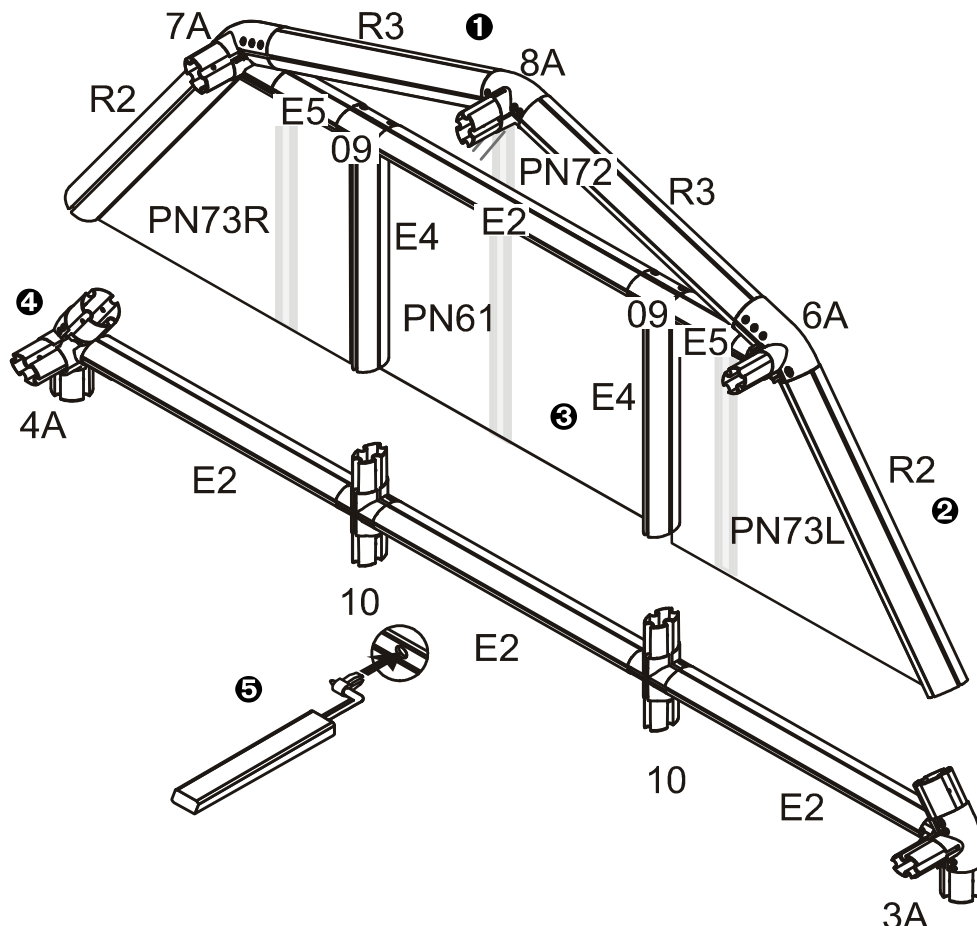
❹ Befestigen Sie die Steigplatte mit den Pins.

❺ Bauen Sie den unteren linken Giebel auf die gleiche Weise zusammen.



Hinterer Giebel

- 1 Bauen Sie den hinteren oberen Giebel wie weiter oben beschrieben zusammen und befestigen die Teile danach mit Hilfe der Pins.
- 2 Setzen Sie die nach unten zeigenden Profile auf den vollständig zusammengebauten oberen Giebel.
- 3 Schieben Sie die drei Stegplatten an Ort und Stelle. Vergewissern Sie sich, dass die Plastikaufkleber nach aussen zeigen.
- 4 Bauen Sie die unteren Profile und Verbindungsstücke zusammen und vervollständigen damit den hinteren Giebel, indem Sie die Flexibilität der Profile ausnützen.
- 5 Befestigen Sie alle Teile mit Hilfe der Pins und entfernen dann die Aufkleber von den Stegplatten.

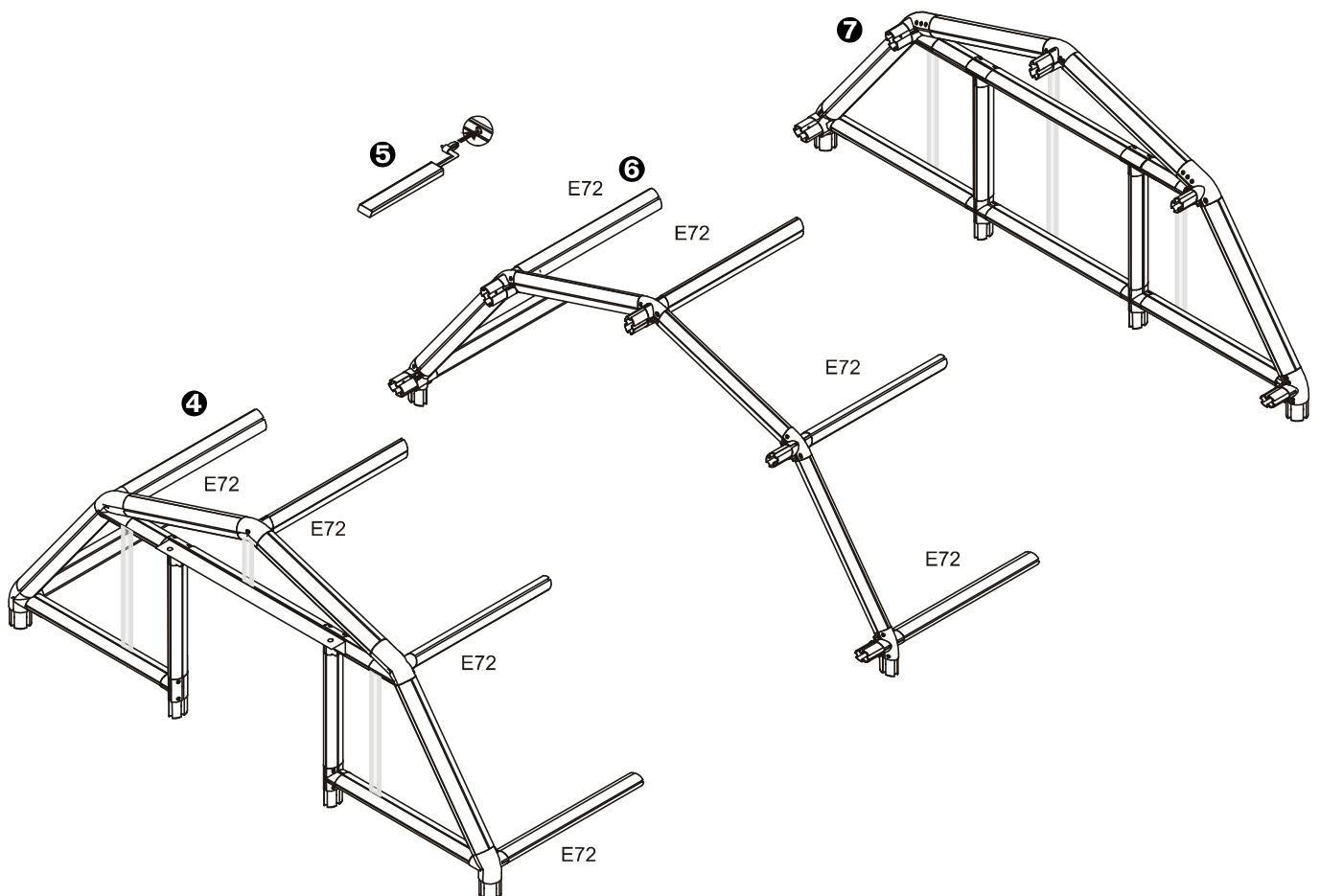
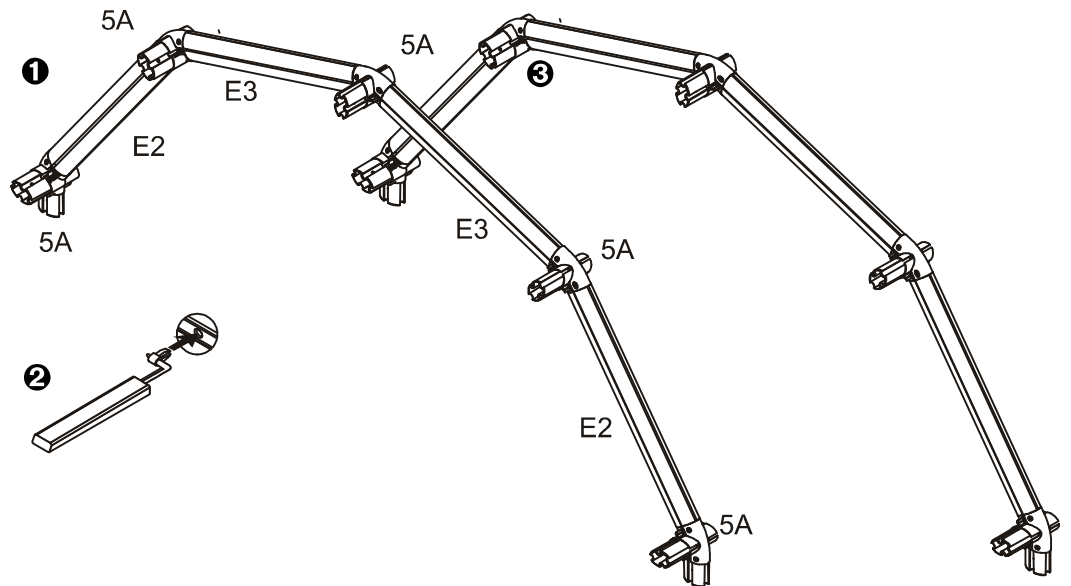


Hinweis: Tragen Sie Handschuhe, wenn Sie das PN61-Fenster entfernen möchten, um das optionale Lamellenfenster einzubauen (Teil WINB2AC).

Zusammenbau des Dachrahmens

Hinweis: Bauen Sie das Dach in der Nähe des bereits fertiggestellten Rahmens zusammen.

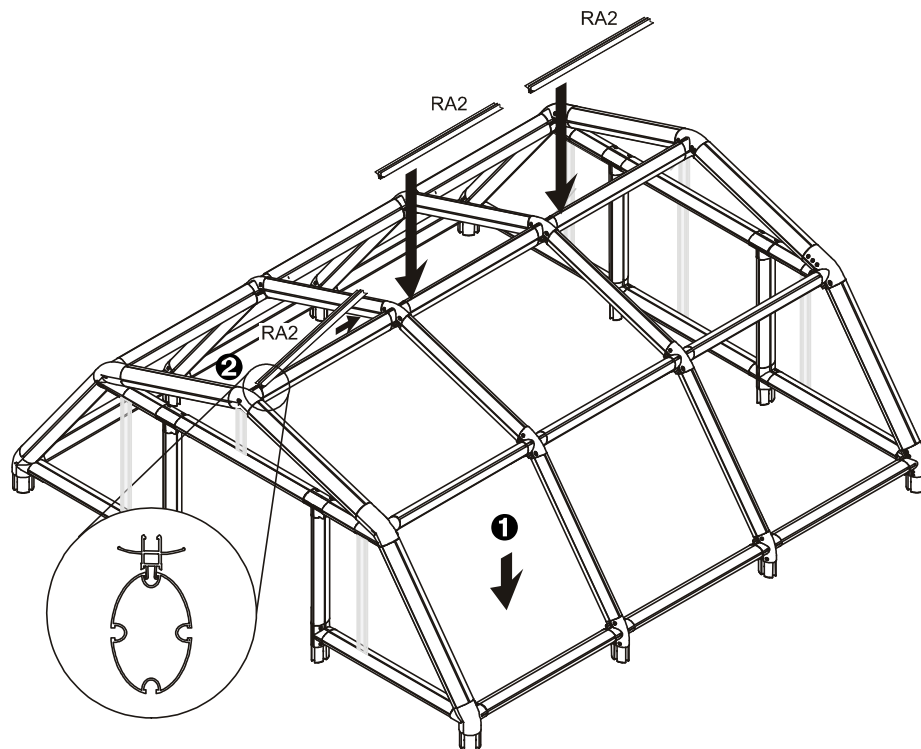
- 1 Bauen Sie einen Bogen zusammen.
- 2 Befestigen Sie die Teile mit Hilfe der Pins.
- 3 Bauen Sie die restlichen Bögen zusammen (gemäss der Anzahl der von Ihnen erworbenen ECO-Mittelsegmente).



- 4 Verbinden Sie das E72-Profil mit dem vorderen Giebel.
- 5 Befestigen Sie die Teile mit Hilfe der Pins.
- 6 Verbinden Sie weitere E72-Profile mit den fertiggestellten Rippen und befestigen sie mit Hilfe der Pins.
- 7 Vervollständigen Sie das Dach, indem Sie den hinteren Giebel auf die E72-Profile schieben. Befestigen Sie ihn danach mit Hilfe der Pins.

Montage der Dachplatten

- 1 Stellen Sie sich in den Rahmen des unteren Fensters, um die Spitze des Dachs besser erreichen zu können.
- 2 Setzen Sie den RA2-Verglasungsstreifen in ein Ende des oberen Kanals und drücken ihn dann entlang der Länge des Profils in den Kanal.



- 3 Montieren Sie die RB1- und RB3-Verglasungsstreifen entlang der Bögen, wie in der folgenden Zeichnung gezeigt. Setzen Sie ein Ende eines RB-Streifens in den Kanal eines Profils und drücken ihn dann von oben nach unten fest.

