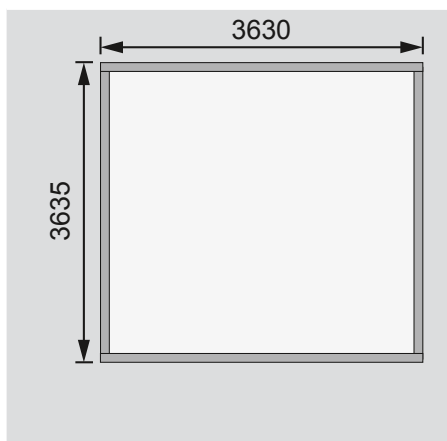


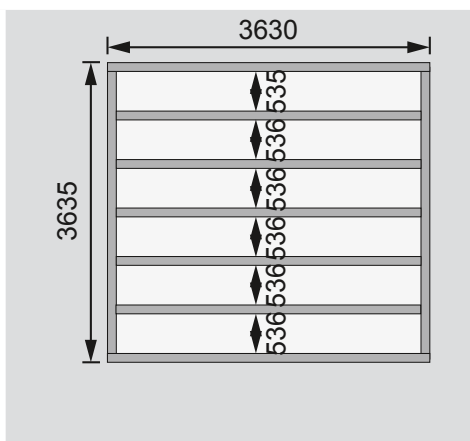
<b>Außenmaße</b>	B 369 × T 369 cm
<b>Sockelmaße</b>	B 365 × T 365 cm
<b>Innenmaße</b>	B 357 × T 357 cm
<b>Dachstand</b>	B 418 × T 420 cm
<b>Dachüberstand</b> vorne / seitlich / hinten	24 / 26 / 31 cm
<b>Seitenhöhe</b>	189 cm
<b>Firsthöhe</b>	248 cm
<b>Umbauter Raum</b>	27,7 m <sup>3</sup>
<b>Dachfläche</b>	17,7 m <sup>2</sup>
<b>Dachneigung</b>	7°
<b>Türflügel Außenmaße</b>	*
<b>Tür Durchgangsmaße</b>	*
<b>Tür Lichtausschnitt (á Element)</b>	*
<b>Fenster Anzahl</b>	2
<b>Fenster Außenmaße</b>	B 60 × H 170 cm
<b>Fenster Lichtausschnitt</b>	B 37,5 × H 147 cm
<b>Bedarf Schindeln</b>	-
<b>Bedarf Bitumendachbelag (zur Ersteindeckung!)</b>	2 Rollen (10 m <sup>2</sup> ) + 1 Rolle (7,5 m <sup>2</sup> )
<b>Bedarf selbstklebende Dachfolie</b>	5 Rollen
<b>Bedarf selbstklebende Bitumendachbahn</b>	-
<b>Bedarf Dachrinnenpakete (Holz)</b>	Set 1 + Verlängerung
<b>Bedarf Dachrinnenpakete (Kunststoff)</b>	-
<b>Bedarf Terrassendielen</b>	Pack D
<b>Paketmaße</b>	B 420 × T 120 × H 65 cm / 937 kg

Bitte beachten Sie dazu den Punkt Vorbereitung der Stellfläche bzw des Fundaments

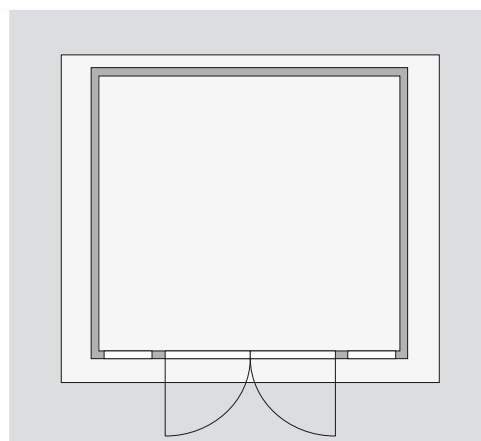
Fundamentplan ohne Boden (in mm)



Fundamentplan mit Boden (in mm)



Draufsicht



#### Ausführung

- Nordische Fichte, naturbelassen
- Nordische Fichte, opalgrau lackiert

#### Wand

- Steck-Schraub-System
- 40 mm Rundprofil mit Nut und Feder

#### Dach

- Massivholzdach mit Nut und Feder
- Inkl Bitumendachbelag zur Ersteindeckung

#### Tür

\* Die verschiedenen Türvarianten finden Sie unter der Rubrik **Zubehör**

#### Fenster

- Dreh-/Kippfenster in Front, vormontiert
- Echtglas

#### Fußboden

- Als Zubehör erhältlich
- Massivholzboden mit Nut und Feder

#### Unterkonstruktion

- ca 60 mm breite Bodenbalken, kesseldruckimprägniert