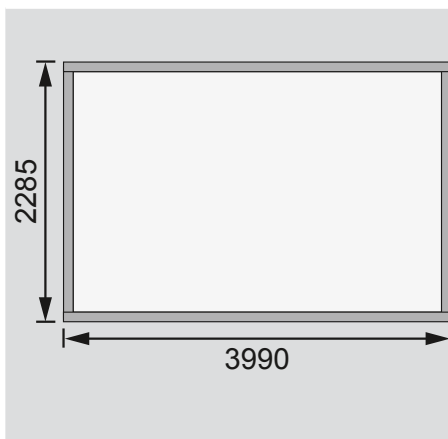


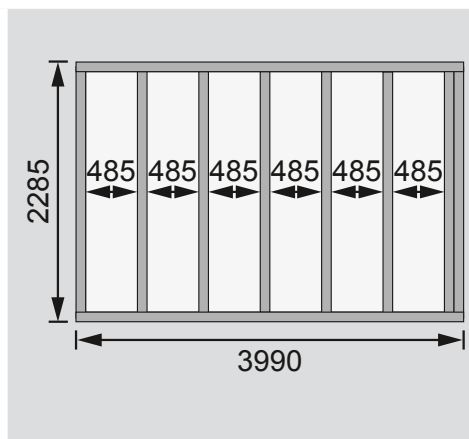
Außenmaße	B 417 × T 247 cm
Sockelmaße	B 400 × T 230 cm
Innenmaße	B 394 × T 224 cm
Dachstand	B 457 × T 260 cm
Dachüberstand vorne / seitlich / hinten	15 / 29 / 15 cm
Seitenhöhe	204 cm
Firsthöhe	243 cm
Umbauter Raum	20,4 m³
Dachfläche	12,2 m²
Dachneigung	15°
Türflügel Außenmaße	B 70,5 × T 4 × H 177 cm
Tür Durchgangsmaße	B 135,5 × H 175 cm
Tür Lichtausschnitt á Element	B 50 × H 30 cm
Fenster Anzahl	2
Fenster Außenmaße	B 60 × H 170 cm
Fenster Lichtausschnitt	B 37,5 × H 147 cm
Bedarf Schindeln Pakete	5
Bedarf Bitumendachbelag Rollen	2 (7,5 m²)
Bedarf selbstklebende Dachfolie Rollen	-
Bedarf selbstklebende Bitumendachbahn Rollen	7
Bedarf Dachrinnenpakete Holz	-
Bedarf Dachrinnenpakete Kunststoff	-
Bedarf Terrassendielen Pack	E
Zulässige Schneelast	75 kg/m²
Paketmaße	L 450 × B 120 × H 56 cm / 661 kg

Bitte beachten Sie dazu den Punkt Vorbereitung der Stellfläche bzw des Fundaments

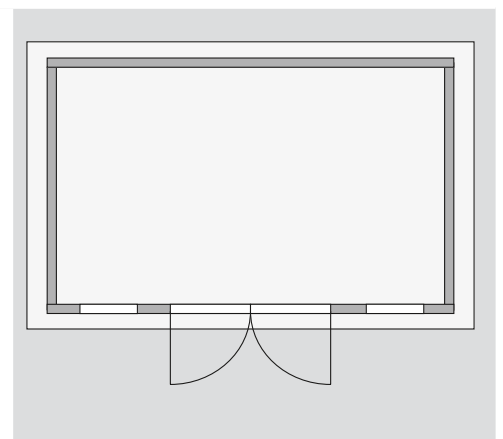
Fundamentplan ohne Boden (in mm)



Fundamentplan mit Boden (in mm)



Draufsicht



Ausführung

- Nordische Fichte, naturbelassen

Wand

- Steck-Schraub-System
- 28 mm Rundprofil in Doppelnut / -feder-Ausführung
- 6-Plus-Eckverbindung

Dach

- Massivholzdach mit Nut und Feder

Tür

- Doppelflügeltür, vormontiert
- Zylinderschloss inkl 3 Schlüssel
- 3 Lichtausschnitte á Türflügel
- Echtglas

- Justierbare Türbänder für optimale Ausrichtung

Fenster

- Dreh-/ Kipp-Fenster, vormontiert

Fußboden

- Als Zubehör erhältlich
- Massivholzboden mit Nut und Feder

Unterkonstruktion

- ca 60 mm breite Bodenbalken, kesseldruckimprägniert