

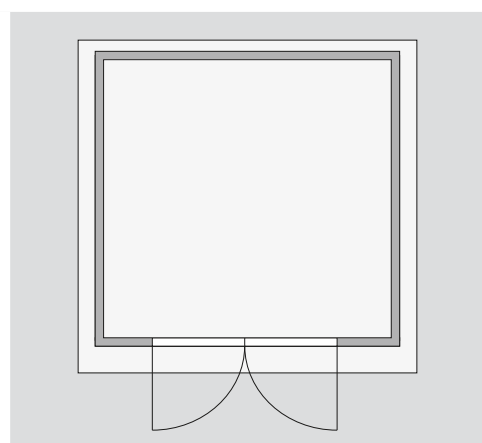
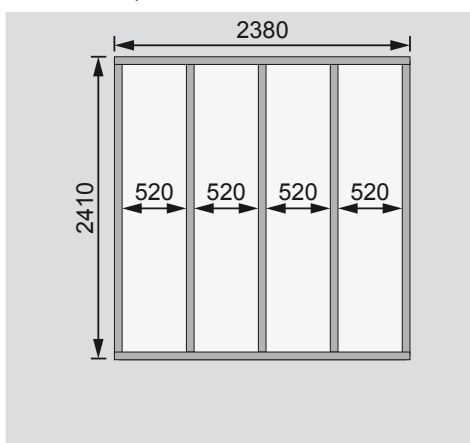
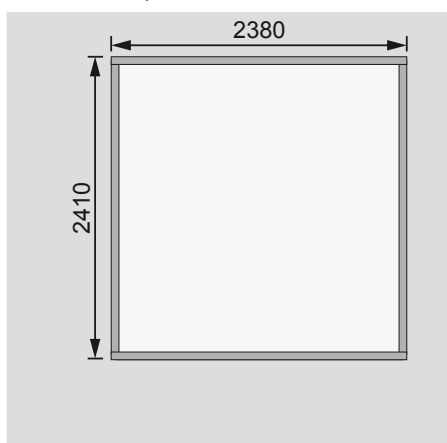
<b>Außenmaße</b>	B 242 × T 244 cm
<b>Sockelmaße</b>	B 238 × T 240 cm
<b>Innenmaße</b>	B 235 × T 237 cm
<b>Dachstand</b>	B 265 × T 266 cm
<b>Dachüberstand vorne / seitlich / hinten</b>	17 / 13,5 / 8 cm
<b>Seitenhöhe</b>	181 cm
<b>Firsthöhe</b>	220 cm
<b>Umbauter Raum</b>	11,2 m <sup>3</sup>
<b>Dachfläche</b>	7,0 m <sup>2</sup>
<b>Dachneigung</b>	7°
<b>Türflügel Außenmaße</b>	B 58,5 × T 1,4 × H 176 cm
<b>Tür Durchgangsmaße</b>	B 114,5 × H 175 cm
<b>Tür Lichtausschnitt (á Element)</b>	B 39,5 × H 42,5 cm
<b>Fenster Anzahl</b>	-
<b>Fenster Außenmaße</b>	-
<b>Fenster Lichtausschnitt</b>	-
<b>Bedarf Schindeln</b>	-
<b>Bedarf Bitumendachbelag</b>	1 Rolle (10 m <sup>2</sup> )
<b>Bedarf selbstklebende Dachfolie</b>	2 Rollen
<b>Bedarf selbstklebende Bitumendachbahn</b>	-
<b>Bedarf Dachrinnenpakete (Holz)</b>	-
<b>Bedarf Dachrinnenpakete (Kunststoff)</b>	-
<b>Bedarf Terrassendielen</b>	-
<b>Paketmaße</b>	B 242 × T 100 × H 43 cm / 315 kg

Bitte beachten Sie dazu den Punkt Vorbereitung der Stellfläche bzw des Fundaments

Fundamentplan ohne Boden (in mm)

Fundamentplan mit Boden (in mm)

Draufsicht



#### Ausführung

- Nordische Fichte, naturbelassen
- Wand
- Steck-Schraub-System
- 14 mm Rundprofil mit Nut und Feder

#### Dach

- 16 mm Dachplatte
- Inkl Bitumendachbelag für die Ersteindeckung

#### Tür

- Doppelflügeltür, vormontiert
- 2 Lichtausschnitte á Türflügel, Kunstglas
- Sicherheitsüberfalle

#### Fußboden

- Als Zubehör erhältlich
- Massivholzboden mit Nut und Feder
- Unterkonstruktion
- ca 60 mm breite Bodenbalken, kesseldruckimprägniert