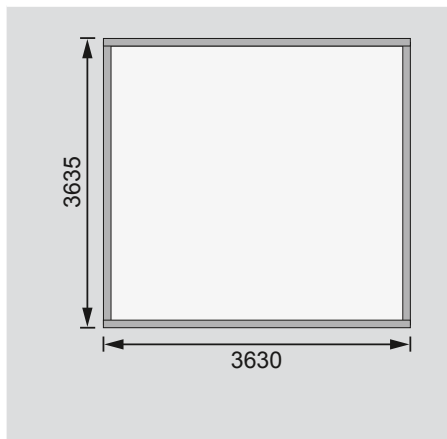


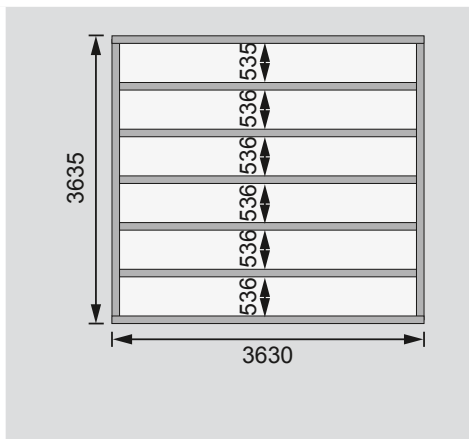
<b>Außenmaße</b>	B 369 × T 369 cm
<b>Sockelmaße</b>	B 365 × T 365 cm
<b>Innenmaße</b>	B 357 × T 357 cm
<b>Dachstand</b>	B 419 × T 420 cm
<b>Dachüberstand</b> vorne / seitlich / hinten	30 / 27 / 25 cm
<b>Seitenhöhe</b>	189 cm
<b>Firsthöhe</b>	248 cm
<b>Umbauter Raum</b>	27,7 m <sup>3</sup>
<b>Dachfläche</b>	17,7 m <sup>2</sup>
<b>Dachneigung</b>	7°
<b>Türflügel Außenmaße</b>	*
<b>Tür Durchgangsmaße</b>	*
<b>Tür Lichtausschnitt á Element</b>	*
<b>Fenster Anzahl</b>	-
<b>Fenster Außenmaße</b>	-
<b>Fenster Lichtausschnitt</b>	-
<b>Bedarf Schindeln Pakete</b>	-
<b>Bedarf Bitumendachbelag Rollen</b>	1 (7,5 m <sup>2</sup> ) + 2 (10 m <sup>2</sup> )
<b>Bedarf selbstklebende Dachfolie Rollen</b>	5
<b>Bedarf selbstklebende Bitumendachbahn Rollen</b>	-
<b>Bedarf Dachrinnenpakete Holz</b>	Set 3 + Set 4
<b>Bedarf Dachrinnenpakete Kunststoff</b>	-
<b>Bedarf Terrassendielen Pack</b>	D
<b>Zulässige Schneelast</b>	75 kg/m <sup>2</sup>
<b>Paketmaße</b>	L 425 × B 116 × H 67 cm / 972 kg

Bitte beachten Sie dazu den Punkt Vorbereitung der Stellfläche bzw des Fundaments

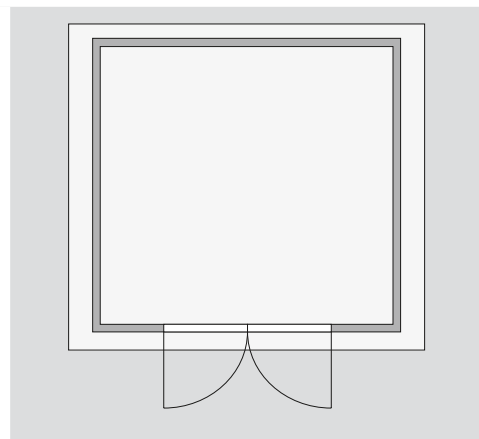
Fundamentplan ohne Boden (in mm)



Fundamentplan mit Boden (in mm)



Draufsicht



**Ausführung**

- Nordische Fichte, naturbelassen
- Nordische Fichte, terragrau lackiert

**Wand**

- Steck-Schraub-System
- 40 mm Rundprofil mit Nut und Feder

**Dach**

- Massivholzdach mit Nut und Feder
- Inkl Bitumendachbelag zur Ersteindeckung

**Tür**

\* Die verschiedenen Türvarianten finden Sie unter der Rubrik **Zubehör**

**Fußboden**

- Als Zubehör erhältlich
- Massivholzboden mit Nut und Feder

**Unterkonstruktion**

- ca 60 mm breite Bodenbalken, kesseldruckimprägniert