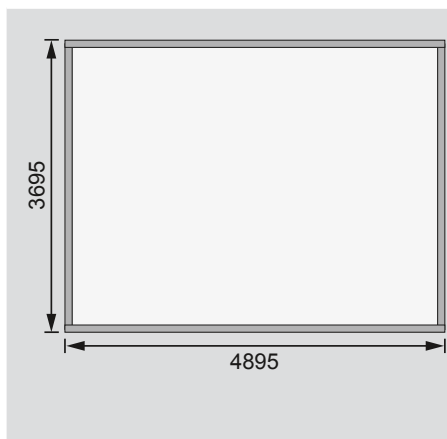


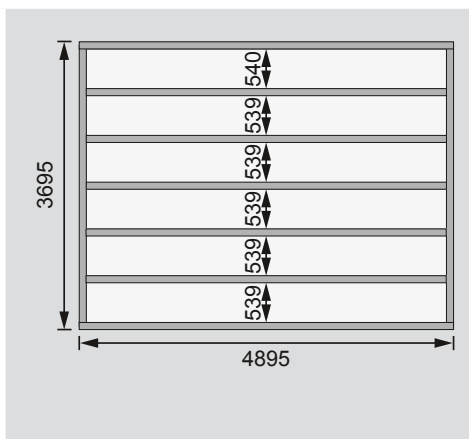
<b>Außenmaße</b>	B 494 × T 375 cm
<b>Sockelmaße</b>	B 490 × T 371 cm
<b>Innenmaße</b>	B 482 × T 363 cm
<b>Dachstand</b>	B 536 × T 422 cm
<b>Dachüberstand</b> vorne / seitlich / hinten	26 / 23 / 25 cm
<b>Seitenhöhe</b>	191 cm
<b>Firsthöhe</b>	250 cm
<b>Umbauter Raum</b>	37,9 m³
<b>Dachfläche</b>	22,7 m²
<b>Dachneigung</b>	7°
<b>Türflügel Außenmaße</b>	*
<b>Tür Durchgangsmaße</b>	*
<b>Tür Lichtausschnitt á Element</b>	*
<b>Fenster Anzahl</b>	-
<b>Fenster Außenmaße</b>	-
<b>Fenster Lichtausschnitt</b>	-
<b>Bedarf Schindeln Pakete</b>	-
<b>Bedarf Bitumendachbelag Rollen</b>	5 (7,5 m²)
<b>Bedarf selbstklebende Dachfolie Rollen</b>	6
<b>Bedarf selbstklebende Bitumendachbahn Rollen</b>	-
<b>Bedarf Dachrinnenpakete Holz</b>	Set 3 + Set 4
<b>Bedarf Dachrinnenpakete Kunststoff</b>	-
<b>Bedarf Terrassendielen Pack</b>	F
<b>Zulässige Schneelast</b>	75 kg/m²
<b>Paketmaße</b>	L 538 × B 118 × H 71 cm / 1135 kg

Bitte beachten Sie dazu den Punkt Vorbereitung der Stellfläche bzw des Fundaments

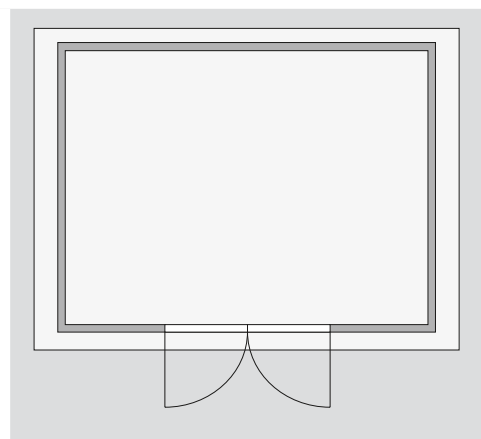
Fundamentplan ohne Boden (in mm)



Fundamentplan mit Boden (in mm)



Draufsicht



**Ausführung**

- Nordische Fichte, naturbelassen

**Wand**

- Steck-Schraub-System
- 40 mm Rundprofil mit Nut und Feder

**Dach**

- Massivholzdach mit Nut und Feder
- Inkl Bitumendachbelag zur Ersteindeckung

**Tür**

\* Die verschiedenen Türvarianten finden Sie unter der Rubrik **Zubehör**

**Fußboden**

- Als Zubehör erhältlich
- Massivholzboden mit Nut und Feder
- Unterkonstruktion
- ca 80 mm breite Bodenbalken, kesseldruckimprägniert