

Produktinformation

68 mm Systemsauna

Lieferumfang

Wandelemente

Saunadach

Ganzglastür

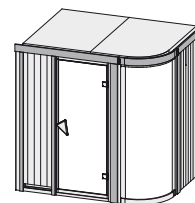
1 Fenster

1 Ofenschutz

2 Liegen

1 Kopfstütze

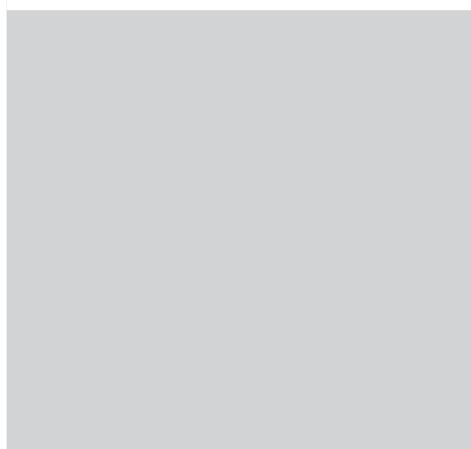
Schrauben und Beschläge



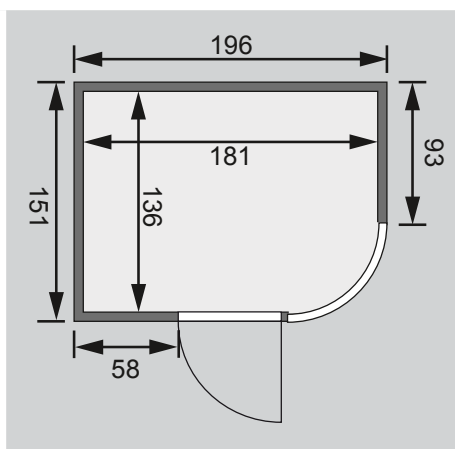
10 cm Wand- und Deckenabstand einhalten!

Außenmaße	B 196 × T 151 × H 198 cm
Außenmaße inkl Dachkranz	-
Innenmaße	B 181 × T 136 × H 192 cm
Umbauter Raum	4,8 m ³
Tür Außenmaße	B 65,6 × T 0,8 × H 175 cm
Tür Durchgangsmaße	B 64 × H 173 cm
Tür Lichtausschnitt	B 64 × H 173 cm
Fenster Außenmaße	B 86 × H 193 cm
Fenster Lichtausschnitt	B 74 × H 179 cm
Ofenschutz	B 60 × T 51 × H 80 cm
Paketmaße Sauna	B 200 × T 120 × H 66 cm / 272 kg
Paketmaße Dachkranz	-
Spiegelbar	nein
Türposition in Front variabel	nein

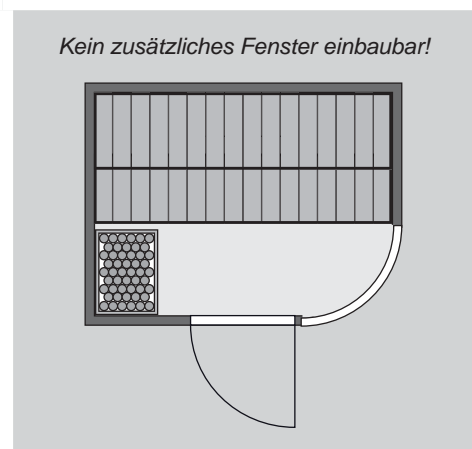
Maße Dachkranzmodell (in cm)



Maße Basismodell (in cm)



Fenstereinbaupositionen



Ausführung

- Nordische Fichte, naturbelassen

Wand

- Vormontierte Elemente
- Fronten: 42 mm Rahmenkonstruktion mit Mineralfüllwolle. Verkleidung aus 12,5 mm Spezial Softline Profilholz aus Fichte.
- Rückwände: 42 mm Rahmenkonstruktion mit Mineralfüllwolle. Innenseite mit 12,5 mm Spezial Softline Profilholz aus Fichte verkleidet. Außenseite mit einer Platte verstärkt.

Saunadach

- Vormontierte Elemente
- 42 mm Rahmenkonstruktion mit Mineralfüllwolle
- Innenseite: 12,5 mm Spezial Softline Profilholz aus Fichte.
- Außenseite: Verstärkung mit Platte

Ganzglastür

- Massivholz-Türrahmen
- Einscheibensicherheitsglas, bronziert
- Rechts und links anschlagbar
- Lackierter Holzgriff
- Beschläge mit Excenter für optimale Ausrichtung der Glasscheibe
- Magnetverschlusstechnik

Liege

- Vormontiert (max 250 kg)
- 1 Liege 27 cm breit
- 1 Liege 57 cm breit
- Spezial-Front-Profil aus Espe, Massivholz
- Liegeflächen aus Espe, Massivholz
- Kopfstütze Classic
- Vormontiert
- Espe, Massivholz

Ofenschutz

- Nordische Fichte, Massivholz

Fenster

- Rundfenster
- Feststehend
- Echtglas, bronziert